

perencanaan pondasi

By m sutikno



Tersedia Secara Online di
<http://ojs.unik-kediri.ac.id/index.php/jurmateks/index>

JURMATEKS

 <http://dx.doi.org/10.30737/jurmateks>

Perencanaan Pondasi Tiang Pancang Gedung Permata Indah Desa Kedung Dowo Nganjuk

M. Sutikno^{1*}, E. Gardjito², A. I. Candra³.

^{1*,2,3}Fakultas Teknik, Universitas Kadiri.

Email :^{1*} tiknomuhammad@gmail.com

ARTICLE INFO

Article history:

Artikel masuk : 06 – 05 – 2021
 Artikel revisi : 23 – 05 – 2021
 Artikel diterima : 29 – 05 – 2021

Keywords :

Bearing Capacity, Buckling Factor, Cone Penetration Test (CPT), Settlement of Foundation.

Style IEEE dalam mensitasi artikel ini:

[5]
 R. Rizaludin, S. Winarto, and A. Ridwan, "Perencanaan Pondasi Tiang Pancang Gedung Pasca Sarjana Fakultas Teknik Universitas Kadiri," *J. Manaj. Teknol. Tek. Sipil*, vol. 3, no. 1, p. 55, 2020, doi:10.30737/jurmateks.v3i1.889.

ABSTRACT

The function of the foundation as a substructure that transmits the load received from the upper structure of the building into the foundation makes the foundation have an important role. The strength of the foundation is something that needs to be planned properly. This planning aims to plan the foundation for the Permata Indah Building, Nganjuk Regency, which will later be used as a boarding house building. Planning that is carried out includes selecting the type of foundation, calculation of dimensions, and foundation reinforcement. Based on soil investigation results, the foundation type pile was chosen because the hard soil was located at a depth of 17 m. The method used to calculate the bearing capacity of the pile includes the Meyerhoff, Begemann, and Trofimankove methods. With a diameter of 30 cm and 4 poles, the carrying capacity of group piles (P_g) was obtained using the Meyerhoff method of 224.60 tons, the Begemann Method of 199.59, and the Trofimankove Method of 259.36 tons. From these results, the group pile bearing capacity value is still greater than the value of $\Sigma Vu = 146.28$ tonnes. Meanwhile, for a single pile settlement $Se = 2.13\text{cm}$ $< S_{ijin} = 3\text{ cm}$ SAFE and a pile settlement group $Sg = 3.98\text{cm}$.

ABSTRAK

Fungsi pondasi sebagai struktur bawah yang meneruskan beban yang diterima dari struktur atas bangunan ke dalam pondasi menjadikan pondasi memiliki peran cukup penting. Kekuatan pondasi menjadi hal yang perlu direncanakan dengan tepat. Perencanaan ini bertujuan merencanakan pondasi yang diperlukan pada Gedung Permata Indah Kabupaten Nganjuk yang nantinya digunakan sebagai gedung indekos. Perencanaan yang dilakukan meliputi pemilihan jenis pondasi, perhitungan dimensi serta penulangan pondasi. Berdasarkan hasil penyelidikan tanah, dipilih pondasi jenis tiang pancang karena letak tanah keras berada pada kedalaman 17 m. Metode yang digunakan untuk menghitung kapasitas daya dukung tiang meliputi metode Meyerhoff, Begemann, dan Trofimankove. Dengan diameter 30 cm dan jumlah tiang sebanyak 4 tiang didapatkan kapasitas daya dukung tiang kelompok (P_g) menggunakan metode Meyerhoff sebesar 224,60 ton, Metode Begemann sebesar 199,59 ton, dan Metode Trofimankove

sebesar 259,36 ton. Dari hasil tersebut disimpulkan bahwa nilai daya dukung tiang kelompok masih lebih besar dari nilai $\Sigma V_u = 146,28$ ton. Sementara pada penurunan tiang tunggal $S_e = 2,13$ cm $< S_{ijin} = 3$ cm AMAN dan penurunan tiang kelompok $S_g = 3,98$ cm.

1. Pendahuluan

Dalam pembangunan suatu konstruksi salah satu hal yang penting diperhatikan adalah elemen struktur bagian bawah bangunan atau yang biasa disebut pondasi [1][2][3]. Perencanaan pondasi menjadi hal yang perlu diperhatikan karena pondasi adalah bagian terpenting dari suatu struktur bangunan berfungsi untuk menyalurkan beban dari atas struktur bangunan ke dalam lapisan tanah keras dibawah pondasi [4][5]. Perencanaan pondasi meliputi pendimensian serta pemilihan jenis pondasi. Pondasi sendiri dikategorikan menjadi dua jenis yaitu pondasi dangkal dan pondasi dalam [6]. Pondasi dangkal merupakan pondasi yang berada pada kedalaman kurang dari 3 meter, sedangkan pondasi dalam berada pada kedalaman diatas 3 meter [7].

Pemilihan jenis pondasi harus didasarkan pada hasil penyelidikan tanah yang ada dilapangan. *Cone Penetration Test* (CPT) atau biasa disebut uji sondir merupakan salah satu jenis penyelidikan tanah yang ditujukan untuk mengetahui daya dukung sebuah tanah. Berdasarkan penelitian yang telah dilakukan oleh Rizaludin et.al, tanah keras yang berada pada kedalaman 5,6 m direncanakan menggunakan pondasi tiang pancang.

Pondasi tiang pancang merupakan salah satu jenis pondasi dalam yang banyak digunakan [8]. Pondasi tiang pancang sendiri merupakan bagian dari struktur sebuah bangunan yang membagi beban gravitasi secara merata pada tanah dan membuat struktur atas bangunan menjadi kokoh dan kuat [9]. Terdapat beberapa jenis tiang pancang yaitu tiang pancang kayu, baja, beton, dan komposit. Tiang pancang jenis beton banyak digunakan karena efisien dari segi harga dan mudah didapatkan dipasaran [10]. Kelebihan pondasi tiang pancang seperti pengerjaan mudah, peralatan yang mudah didapat, serta pengerjaan yang relatif cepat [11].

Gedung Permata Indah merupakan gedung yang akan dibangun di Desa Kedung Dowo Kabupaten Nganjuk sebagai rumah susun/indekos. Dari hasil pengujian sondir yang telah dilakukan sebelumnya, letak tanah keras berada pada kedalaman 17 meter, maka pondasi yang cocok adalah pondasi dalam (*deep foundation*) jenis pondasi tiang pancang (*pile foundation*) [12][13]. Tujuan dari penelitian ini yaitu merencanakan pondasi pada Gedung Permata Indah dengan menggunakan pondasi tiang pancang.

2. Studi Literatur

2.1. Pondasi Tiang Pancang

Pondasi tiang pancang adalah sebuah pondasi yang terdiri dari beberapa tiang yang nantinya akan dipukul dengan menggunakan alat pancang kedalam tanah dengan kedalaman yang telah direncanakan[14][15][16]. Pondasi tiang pancang dipakai untuk pondasi bangunan apabila tanah dasar dari bangunan tersebut tidak mempunyai daya dukung yang cukup untuk menahan beban bangunan di atasnya[17][18].

2.2. Daya Dukung Tiang Tunggal

Kapasitas daya dukung tiang tunggal adalah kemampuan dari satu buah tiang untuk menahan beban yang bekerja[19]. Untuk mengetahui kapasitas daya dukung tiang tunggal berdasarkan data hasil uji sondir digunakan beberapa metode sebagai berikut:

1. Metode Meyerhoff

Perhitungan daya dukung tiang menurut Meyerhoff menggunakan persamaan berikut:

$$P_{ult} = q_{cr} \cdot A_p + \sum f_{is} \cdot A_s$$

$$P_{all} = \frac{P_{ult}}{FK}$$

Dimana:

P_{ult} = Beban maksimum yang bekerja pada tiang

P_{all} = Kapasitas beban yang diijinkan

A_p = Luas penampang dasar pondasi

A_s = Keliling pondasi tiang

q_{cr} = q_c rata-rata, sepanjang 4D bagian atas rencana ujung tiang, dan 1D dibawah ujung

$\sum f_{is}$ = Jumlah hambatan pelekak

FK = Faktor keamanan nilainya antara 2,5-3, diambil 3

2. Metode Begemann

Perhitungan daya dukung tiang menurut Begemann menggunakan persamaan berikut:

$$P_{all} = \frac{q_c \cdot A}{3} + \frac{JHP \cdot O}{5}$$

$$q_c = \frac{1}{2}(q_{c1} + q_{c2})$$

Dimana:

P_{all} = Kapasitas beban yang diijinkan

q_{c1} = q_c rata-rata sepanjang 8D di bagian atas ujung tiang

q_{c2} = q_c rata-rata sepanjang 3,5D di bagian bawah ujung tiang

A = Luas penampang dasar pondasi tiang

O = Keliling pondasi tiang

JHP = Jumlah hambatan pelekat

3. Metode *Trofimankove*

Perhitungan daya dukung tiang menurut *Trofimankove* menggunakan persamaan berikut:

$$P_{\text{all}} = \frac{k_b \cdot q_c \cdot A + \left(\frac{JHP}{D}\right) \cdot O}{FK}$$

Dimana:

P_{all} = Kapasitas beban yang diijinkan

k_b = Resistensi faktor tahanan ujung tiang (0,75)

q_c = Tahanan ujung tiang

A = Luas dasar penampang pondasi tiang

D = Faktor koreksi (1,5)

O = Keliling pondasi tiang

JHP = Jumlah hambatan pelekat

FK = Faktor keamanan sebesar 2,5[20]

2.3. Daya Dukung Tiang Kelompok

Pondasi tiang pancang sangat umum dipasang berkelompok, dikatakan berkelompok karena tiang pancang akan disusun dengan jarak yang telah ditentukan kemudian akan diikat menjadi satu menggunakan *pile cap*[21]. Ada beberapa hal yang harus diperhatikan dalam perhitungan daya dukung tiang kelompok diantaranya yaitu:

1. Jumlah Tiang

Untuk menentukan jumlah tiang, kita bisa menghitungnya sesuai dengan beban aksial yang bekerja pada kolom dibagi dengan kapasitas daya dukung ijin tiang tunggal, maka rumus yang digunakan adalah sebagai berikut:

$$n = \frac{P}{Q_{\text{ijin}}}$$

Dimana:

n = Jumlah tiang

P = Beban yang bekerja

Q_{ijin} = Kapasitas daya dukung ijin tiang tunggal

2. Jarak Antar tiang

Jarak antar tiang berdasarkan Dirjen Bina Marga Departemen P.U.T.L. diisyaratkan sebagai berikut:

$$S \leq 2,5D$$

$$S \geq 3D$$

Dimana:

S = Jarak pusat ke pusat tiang

D = Diameter tiang

Jarak antar tiang pancang umumnya minimum 0,60 meter dan maksimum 2 meter.

3. Efisiensi Kelompok Tiang

Salah satu persamaan yang disarankan oleh Converse-Labarre formula untuk menghitung efisiensi kelompok tiang adalah sebagai berikut:

$$E_g = 1 - \left[\frac{(n-1)m + (m-1)n}{90 \cdot m \cdot n} \right] \cdot \theta$$

$$\theta = \arctg \frac{D}{S}$$

$$P_g = E_g \cdot nt \cdot P_{all}$$

Dimana:

E_g = Efisiensi kelompok tiang

m = Jumlah tiang pada deretan baris

n = Jumlah tiang pada deretan kolom

D = Diameter tiang

S = Jarak antar tiang (diambil 2,5D)

P_g = Kapasitas ijin tiang kelompok

P_{all} = Kapasitas beban ijin tiang tunggal

nt = Jumlah tiang dalam kelompok

2.4. Distribusi Beban Pada Tiang

Pada saat tiang pancang kelompok diberi beban dari kolom maka *pile cap* akan menyalurkan beban yang diterimanya ke masing-masing tiang. Untuk menghitung distribusi beban tersebut dapat dilakukan seperti berikut:

Mencari Beban Tiang Maksimum

Beban tiang maksimum dapat dicari dengan persamaan sebagai berikut:

$$P_{max} = \frac{\sum Vu}{n} \pm \frac{My \cdot X_{max}}{ny \cdot \sum X^2} \pm \frac{Mx \cdot Y_{max}}{nx \cdot \sum Y^2}$$

Dimana:

P_{max} = Beban maksimum yang diterima tiap tiang

ΣVu = Beban total beban aksial

N = Jumlah tiang

M_y = Momen yang bekerja tegak lurus sumbu y

M_x = Momen yang bekerja tegak lurus sumbu x

X_{max} = Absis maksimum tiang ke pusat tiang kelompok

Y_{max} = Koordinat maksimum tiang ke pusat tiang kelompok

N_x = Banyaknya tiang dalam satu baris sumbu x

N_y = Banyaknya tiang dalam satu baris sumbu y

ΣX^2 = Jumlah kuadrat absis tiang

ΣY^2 = Jumlah kuadrat ordinat tiang[22]

2.5. Kontrol Tekuk Pada Tiang

Untuk perencanaan kolom, batang, atau tiang yang menahan tekan harus bisa menjamin stabilitas batang supaya terhindar dari bahaya tekuk.

$$\omega \frac{P}{A} \leq \bar{\sigma}$$

Dimana:

ω = Faktor tekuk (tergantung kelangsingan λ)

P = Gaya tekan pada kolom/ tiang

A = Luas penampang kolom/ tiang

$\bar{\sigma}$ = Tegangan dasar[23]

2.6. Penurunan Tiang

Pada penurunan pondasi tiang sangat dipengaruhi oleh mekanisme pengalihan beban, maka dari itu untuk melakukan perhitungan penurunan hanya bersifat pendekatan saja.

$$S_e = S_s + S_p + S_{ps}$$

Dimana:

S_e = Penurunan elastis total pondasi tiang tunggal (cm)

S_s = Penurunan akibat deformasi aksial tiang (cm)

S_p = Penurunan dari ujung tiang (cm)

S_{ps} = Penurunan akibat beban yang dialihkan sepanjang tiang (cm)

$$S_g = S \cdot \sqrt{\frac{Bg}{D}}$$

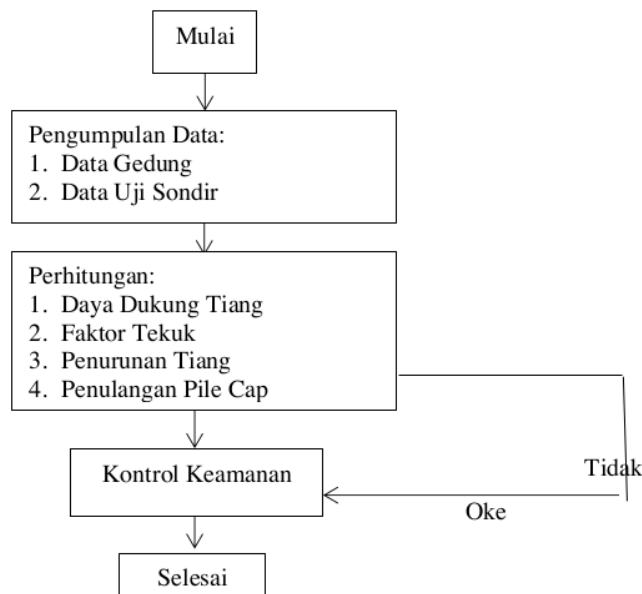
Dimana:

- S_g = Penurunan kelompok tiang (cm)
- S = Penurunan pondasi tiang tunggal (cm)
- Bg = Lebar kelompok tiang (cm)
- D = Diameter atau sisi tiang tunggal (cm)[24]

3. Metodologi Penelitian

Perencanaan dimulai dengan pengumpulan data gedung dan tanah berupa uji sondir, dilanjutkan dengan perhitungan daya dukung tiang, faktor tekuk, penurunan tiang, dan terakhir penulangan *pile cap*. Tahapan pengumpulan data dan analisis untuk perencanaan pondasi tiang pancang diuraikan sebagai berikut[25]:

1. Pengambilan data meliputi data gedung dan data penyelidikan tanah berupa uji sondir.
2. Melakukan studi terhadap literatur terkait sebagai landasan teori.
3. Pengolahan data dari hasil pembebanan gedung digunakan untuk mencari faktor tekuk dan sebagai kontrol keamanan pondasi tiang.
4. Data uji sondir digunakan untuk perhitungan daya dukung tiang tunggal dan kelompok



Sumber: Data Diolah

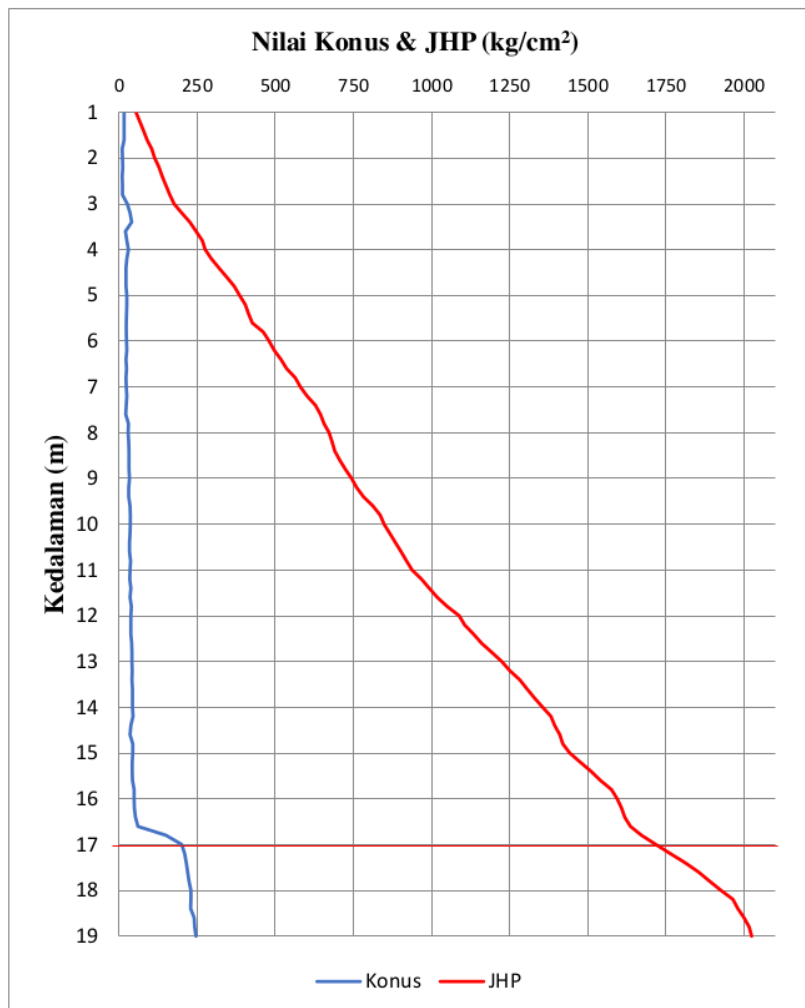
Gambar 1. Flowchart

4. Hasil dan Diskusi

4.1 Hasil Uji Sondir

Pengujian sondir dilapangan dilakukan hingga kedalaman 19 meter. Dari pengujian sondir didapatkan nilai konus dan jumlah hambatan pelekat (JHP) yang disajikan pada

Gambar 2 berikut:



Sumber: Data Diolah

Gambar 2. Grafik nilai Konus & JHP

Dari **Gambar 2.** dapat dilihat bahwa pada kedalaman 17 m hasil uji sondir sudah mencapai letak tanah keras yang stabil dengan nilai konus = 200 kg/cm² dan nilai JHP = 1718 kg/cm² maka dari itu kedalaman pondasi diambil di kedalaman 17 m.

4.2 Denah Gedung

Gedung Permata Indah yang mempunyai luas bangunan $27 \times 13 = 351 \text{ m}^2$ dengan beberapa titik penempatan pondasi. Detail denah lantai 1 Gedung Permata Indah dapat dilihat pada **Gambar 3**. berikut:



Sumber: Data Diolah

Gambar 3. Denah Lantai 1.

4.3 Hasil Pembebanan SAP2000

Perhitungan pembebanan pada *software* SAP2000 digunakan untuk mencari nilai beban aksial pada tiap titik kolom yang ada, sehingga nantinya akan diketahui nilai beban aksial terbesar pada kolom. Hasil perhitungan disajikan pada Tabel 1 berikut:

Tabel 1. Output Pembebanan SAP2000

Frame	Station	OutputCase	Vu (Vertical Ultimate)	V2	V3	M2	M3
	M		Tonf	Tonf	Tonf	Tonf-m	Tonf-m
1224	0	COMB1	142,424	0,07	1,3435	1,78743	0,06753
1224	2	COMB1	141,293	0,07	1,3435	0,89953	0,07249
1224	4	COMB1	140,163	0,07	1,3435	3,58649	0,21251
1224	0	COMB2	122,078	0,06	1,1516	1,53209	0,05788
1224	2	COMB2	121,108	0,06	1,1516	0,77103	0,06213
1224	4	COMB2	120,139	0,06	1,1516	3,07414	0,18215
1224	0	COMB3	122,078	0,06	1,1516	1,53209	0,05788
1224	2	COMB3	121,108	0,06	1,1516	0,77103	0,06213

Sumber: Data Diolah

Dari hasil perhitungan pembebanan aksial dari SAP2000 diambil nilai beban aksial terbesar (*Vertical Ultimate*) $V_u = 142,42 \text{ ton}$, momen arah x = $M_2 = 1,78743$ momen arah y = $M_3 = 0,06753 \text{ ton}$.

4.4 Produk Tiang Pancang

Berikut ini adalah katalog spesifikasi tiang pancang dari PT WIKA.

Tabel 2. Produk Tiang Pancang PT WIKA

Diameter Luar (mm)	Tebal Beton (T=mm)	Klasifikasi	Luas Penampang Beton (cm ²)	Berat (kg/m')	Panjang (L=m)	Beban Axial Yang Diperbolehkan (ton)
300	60	A2	452	113	6-13	72,60
		A3				70,75
		B				67,50
		C				65,40
350	65	A1	582	145	6-15	93,10
		A3				89,50
		B				86,40
		C				85
400	75	A2	766	191	6-16	121,10
		A3				117,60
		B				114,50
		C				111,50
450	80	A1	930	232	6-16	149,50
		A2				145,80
		A3				143,80
		B				139,10
500	90	A1	1159	290	6-16	185,30
		A2				181,70
		A3				178,20
		B				174,90
600	100	A1	1571	393	6-16	252,70
		A2				249
		A3				243,20
		B				238,30
800	120	A1	256	641	6-24	415
		A2				406,20
		A3				398,20
		B				390,80
1000	140	A1	3872	946	6-24	614
		A2				604,80
		A3				590,60
		B				575
		C				552,90

Sumber: Katalog Tiang Pancang PT WIKA

Pada perencanaan ini digunakan tiang pancang diameter 300 mm/ 30 cm dengan data berdasarkan pada katalog PT WIKA, beban aksial yang diijinkan yaitu sebesar 72,60 ton.

4.5 Hasil Perhitungan Perencanaan Pondasi

Perhitungan pondasi meliputi perhitungan daya dukung tiang (Tabel 3.), perhitungan faktor tekuk (Tabel 4.), perhitungan penurunan tiang (Tabel 5.), perhitungan penulangan pile cap (Tabel 6.). Dengan uraian sebagai berikut:

Tabel 3. Rekapitulasi Perhitungan Daya Dukung Tiang

Metode	Diamete r tiang (cm)	P_{all} (ton)	P_{max} (ton)	$P_{all} >$ P_{max}	Jumlah Tiang	P_g (ton)	ΣVu (ton)	$P_g >$ P_{max}
Meyerhoff	30	74,10	36,67	Aman	4	224,60	146,28	Aman
Begemann	30	65,85	36,67	Aman	4	199,59	146,28	Aman
Trofimankove	30	85,57	36,67	Aman	4	259,36	146,28	Aman

Sumber: Data Diolah

Dari Tabel 3. menunjukkan bahwa daya dukung tiang menunjukkan bahwa metode Trofimankove mendapatkan nilai paling optimum dengan $P_{all} = 85,67$ ton dan $P_g = 259,36$ ton.

Tabel 4. Rekapitulasi Perhitungan Faktor Tekuk Tiang

Faktor Tekuk (kg/cm ²)	$\bar{\sigma}$ (kg/cm ²)	Faktor tekuk < $\bar{\sigma}$
699,22	2400	Aman

Sumber: Data Diolah

Dari Tabel 4. menunjukkan bahwa faktor tekuk menunjukkan bahwa nilai tekuk = 699,22 kg/cm² tidak melebihi tegangan dasar = 2400 kg/cm² sehingga tiang aman dari bahaya tekuk.

Tabel 5. Rekapitulasi Perhitungan Penurunan Tiang

Penurunan Tunggal (cm)	Sijin = 10% . D (cm)	$S_e < S_{ijin}$	Penurunan Kelompok (cm)
2,13	3	Aman	3,98

Sumber: Data Diolah

Dari Tabel 5. menunjukkan bahwa penurunan tiang tunggal menunjukkan bahwa nilai (penurunan tunggal) $S_e = 2,13$ cm tidak melebihi (penurunan ijin tunggal) $S_{ijin} = 3$ cm.

Tabel 6. Rekapitulasi Perhitungan Penulangan Pile Cap

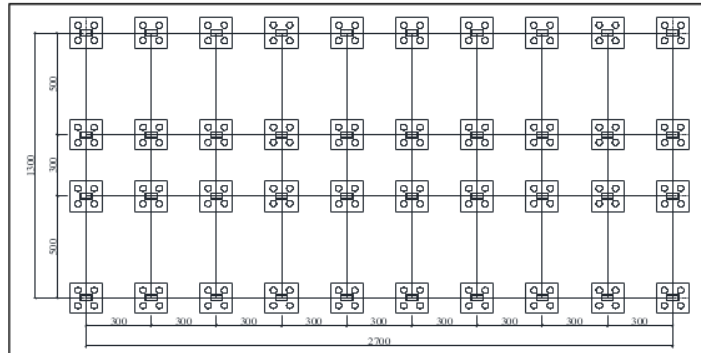
Jumlah Tiang	Dimensi Pile Cap (mm)	Tebal Pile Cap (mm)	Tulangan Tekan (mm)	Tulangan Tarik (mm)
4	1500 x 1500	500	D10 – 250	D16 – 125

Sumber: Data Diolah

Dari Tabel 6. menunjukkan bahwa penulangan pile cap menunjukkan dimensi pile cap 1500 x 1500 mm dan tebal 500 mm didapatkan tulangan tekan besi ulir diameter 10 mm dengan jarak 250 mm dan tulangan tarik diameter 16 mm dengan jarak 125 mm.

4.6 Gambar Pondasi

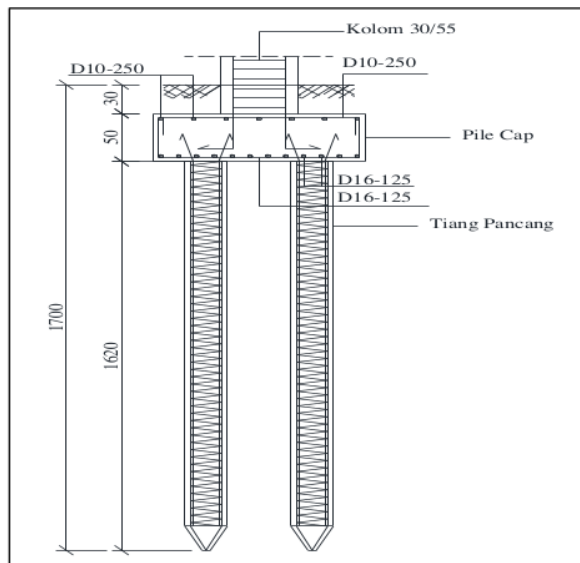
Setelah dilakukan perhitungan daya dukung tiang berdasarkan 3 metode, didapatkan perencanaan dimensi sebagai berikut.



Sumber: Data Diolah

Gambar 4. Denah Tampak Atas Pondasi

Gambar 4. menunjukkan tampak atas pondasi, dengan dimensi *pile cap* 1,5 x 1,5 m dan titik pondasi sebanyak 40 titik.



Sumber: Data Diolah

Gambar 5. Tampak Samping Pondasi

Gambar 5. menunjukkan tampak samping pondasi, dapat dilihat bahwa kedalaman pondasi adalah 17 m/ 1700 cm dengan panjang tiang 1620 cm, tinggi pile cap 50 cm, dan tinggi tumpuan kolom 30 cm, sehingga total keseluruhan adalah 17 m/ 1700 cm.

5. Kesimpulan dan Saran

5.1 Kesimpulan

Berdasarkan hasil perhitungan pondasi didapatkan kesimpulan sebagai berikut:

1. Daya dukung tiang pancang pada kedalaman 17 m dengan diameter tiang 30 cm dan metode perhitungan sebagai berikut diperoleh:
 - a. Meyerhoff dengan $q_c = 85,47 \text{ kg/cm}^2$ diperoleh daya dukung tiang tunggal sebesar $P_{all} = 74,10 \text{ ton} > P_{max} = 36,67 \text{ ton}$ AMAN, sedangkan daya dukung tiang kelompok sebesar $P_g = 224,60 \text{ ton} > \Sigma V_u = 146,28 \text{ ton}$ AMAN dengan jumlah tiang sebanyak 4 buah tiang.
 - b. Begemann dengan $q_c = 142,10 \text{ kg/cm}^2$ diperoleh daya dukung tiang tunggal sebesar $P_{all} = 65,85 \text{ ton} > P_{max} = 36,67 \text{ ton}$ AMAN, sedangkan daya dukung tiang kelompok sebesar $P_g = 199,59 \text{ ton} > \Sigma V_u = 146,28 \text{ ton}$ AMAN dengan jumlah tiang sebanyak 4 buah tiang.
 - c. Trofimankove dengan $q_c = 200 \text{ kg/cm}^2$ diperoleh daya dukung tiang tunggal sebesar $P_{all} = 85,57 \text{ ton} > P_{max} = 36,67 \text{ ton}$ AMAN, sedangkan daya dukung tiang kelompok sebesar $P_g = 259,36 \text{ ton} > \Sigma V_u = 146,28 \text{ ton}$ AMAN dengan jumlah tiang sebanyak 4 buah tiang.
2. Untuk perhitungan faktor tekuk didapat nilai tekuk $= 699,22 \text{ kg/cm}^2 < \bar{\sigma} = 2400 \text{ kg/cm}^2$ AMAN, sehingga pondasi tiang pancang aman dari bahaya tekuk.
3. Penurunan tiang pancang yang terjadi untuk tiang tunggal adalah $S_e = 2,13 \text{ cm} < S_{ijin} = 10\% \times D = 3 \text{ cm}$ AMAN, sementara untuk penurunan tiang kelompok $S_g = 3,98 \text{ cm}$.
4. Penulangan pada *pile cap* didapatkan untuk arah x tulangan tarik = D16 – 125 dan tulangan tekan = D10 – 250 sedangkan untuk arah y tulangan tarik = D16 – 125 dan tulangan tekan = D10 – 250.

5.2 Saran

Dari hasil analisa perhitungan dan kesimpulan yang ada maka saran yang dapat penulis berikan adalah dalam hal penyelidikan tanah perlu juga dilakukan uji laboratorium supaya bisa diketahui jenis tanah dan lapisan tanah yang ada supaya lebih akurat dalam perhitungan penurunan tiang. Perlu juga dilakukan perhitungan stabilitas kontrol geser terhadap *pile cap* agar diketahui *pile cap* aman dari bahaya geser atau tidak.

Daftar Pustaka

- [1] L. Sintyawati, S. Winarto, A. Ridwan, and A. I. Candra, "Studi Perencanaan Struktur Pondasi Tiang Pancang Gedung Fakultas Syariah IAIN Ponorogo," *J. Manaj. Teknol. Tek. Sipil*, vol. 1, no. 2, pp. 227–237, 2018.
- [2] R. I. Kurniawan, A. Ridwan, S. Winarto, and A. I. Candra, "Perencanaan Pondasi Tiang (Studi Kasus Hotel Merdeka Tulungagung)," *J. Manaj. Teknol. Tek. Sipil*, vol. 2, no. 1, pp. 144–153, 2019.
- [3] A. A. Prabowo, D. A. Pratama, and P. A. M. Agung, "Perbandingan Daya Dukung Antara Pondasi Tiang Pancang Dengan Pondasi Bor," *Pros. Semin. Nas. ...*, vol. 1, no. 1, 2019.
- [4] A. R. Ahmada Khotibul umam, Sigit Winarto, "Perencanaan Pondasi Tiang Pancang Gedung Dinas Tenaga Kerja Dan Transmigrasi," *Jurmateks*, vol. 3, no. 1, pp. 23–34, 2020.
- [5] R. Rizaludin, S. Winarto, and A. Ridwan, "Perencanaan Pondasi Tiang Pancang Gedung Pasca Sarjana Fakultas Teknik Universitas Kediri," *J. Manaj. Teknol. Tek. Sipil*, vol. 3, no. 1, p. 55, 2020, doi: 10.30737/jurmateks.v3i1.889.
- [6] Supriyadi, A. Ridwan, and Y. Cahyo, "Study Perencanaan Pondasi Gedung Guest House 6 Lantai di Kota Kediri," *J. Manaj. Teknol. Tek. Sipil*, vol. 3, no. 1, pp. 65–75, 2020.
- [7] Mualif, A. Ridwan, and S. Winarto, "Analisa Perencanaan Pondasi Tiang Pancang Pada Gedung Rektorat Universitas Darul Ulum Jombang," *Jurmateks*, vol. 3, no. 1, pp. 86–97, 2020.
- [8] T. A. Turin, Benny Mochtar Efendi Arifin, and Musrifah Tohir, "Perencanaan Pondasi Tiang Pancang Pada Pembangunan Reservoir Dan Tangki Wtp Kapasitas 250 Ribu Liter PDAM Kec. Loakulu Kab. Kutai Kartanegara," *KURVA S J. Mhs.*, vol. 1, no. 1, pp. 276–291, 2018.
- [9] F. Luthfiani, I. Nurhuda, and I. D. Atmanto, "Analisis Penurunan Bangunan Pondasi Tiang Pancang dan Rakit Pada Proyek Pembangunan Apartemen Surabaya Central Business District," *J. Karya Tek. Sipil*, vol. 6, no. 2, pp. 166–179, 2017.
- [10] Hartanto, Dwi, S. Winarto, and A. I. Candra, "Perencanaan Pondasi Tiang Pancang Pada Gedung Sekretariat Dewan DPRD Kabupaten Kediri," *J. Manaj. Teknol. Tek. Sipil*, vol. 1, no. 2, pp. 303–312, 2018.
- [11] B. A. Wiratmoko, S. Winarto, and Y. C. SP, "Perencanaan Pondasi Tiang Pancang Gedung Ketahanan Pangan Nganjuk," *J. Manaj. Teknol. Tek. Sipil*, vol. 2, no. 1, pp. 106–120, 2019.
- [12] D. Sarkar, M. Goudarzy, D. Ko, and T. Wichtmann, "Influence of particle shape and size on the threshold fines content and the limit index void ratios of sands containing non-plastic fines," *Soils Found.*, vol. 60, pp. 621–633, 2020, doi: 10.1016/j.sandf.2020.02.006.
- [13] L. Li, J. Li, Y. Wang, and W. Gong, "Analysis of nonlinear load-displacement behaviour of pile groups in clay considering installation effects," *Soils Found.*, vol. 60, no. 4, pp. 752–766, 2020, doi: 10.1016/j.sandf.2020.04.008.
- [14] C. Lam, S. A. Jefferis, T. P. Suckling, and V. M. Troughton, "Effects of polymer and bentonite

Perencanaan Pondasi Tiang Pancang Gedung Permata Indah Desa Kedung Dowo Nganjuk

<http://dx.doi.org/10.30737/jurmateks>

© 2021 JURMATEKS. Jurnal Manajemen & Teknik Sipil. All rights reserved.



- support fluids on the performance of bored piles,” *Soils Found.*, vol. 55, no. 6, pp. 1487–1500, 2015, doi: 10.1016/j.sandf.2015.10.013.
- [15] H. Hazarika, S. Manafi, K. Pasha, and I. Ishibashi, “Tire-chip reinforced foundation as liquefaction countermeasure for residential buildings,” *Soils Found.*, vol. 60, no. 2, pp. 315–326, 2020, doi: 10.1016/j.sandf.2019.12.013.
- [16] T. Mulyono, S. Musalamah, and N. Hanifah, “Aktualisasi Kapasitas Daya Dukung Aksiil Pondasi Tiang Pancang Berdasarkan Parameter Tanah Dan Static Loading Test Kasus: Perencanaan Gedung Dewi Sartika Di Unj,” *J. Kaji. Tek. Sipil*, vol. 3, no. 1, pp. 22–31, 2018.
- [17] S. Van Baars, “The inclination and shape factors for the bearing capacity of footings,” *Soils Found.*, vol. 54, no. 5, pp. 985–992, 2014, doi: 10.1016/j.sandf.2014.09.004.
- [18] A. Mohajerani, D. Bosnjak, and D. Bromwich, “Analysis and design methods of screw piles: A review,” *Anal. Des. methods screw piles A Rev.*, vol. 56, no. 1, pp. 115–128, 2016, doi: 10.1016/j.sandf.2016.01.009.
- [19] Suwarno, E. Siswanto, and H. Wahyudiono, “Perencanaan Pondasi Tiang Pancang Studi Kasus : Pembangunan Gedung STKIP PGRI Trenggalek,” *U KaRsT*, vol. 2, no. 2, pp. 145–153, 2018.
- [20] A. Iwan, “Studi Analisis Daya Dukung Pondasi Tiang Pada Pembangunan Gedung Lp3m Universitas Kadiri,” *J. CIVILA*, vol. 3, no. 2, pp. 166–171, 2018, doi: 10.30736/cvl.v3i2.259.
- [21] F. Nursandah, R. Ajiono, and D. S. Lelana, “Studi Perencanaan Pondasi Tiang Pancang Pada Jembatan Kereta Api Km 95+870 Jombang Madiun,” *J. Manaj. Teknol. Tek. Sipil*, vol. 2, no. 2, pp. 64–73, 2019.
- [22] D. Asmarendra, “Analisa Perbandingan Pondasi Tiang Pancang Pada Pembangunan Kantor Pelayanan Perbendaharaan Negara (Kppn) Samarinda,” *KURVA S J. Mhs.*, vol. 1, no. 1, pp. 586–600, 2019.
- [23] I. R. Simbolon, “Analisa Daya Dukung Pondasi Tiang Pancang (Mini Pile) Pada Proyek Pembangunan Rsia Stella Mariss Jalan Samanhudi - Medan,” *Univ. Sumatera Utara*, 2019.
- [24] A. I. C. Moh. Idham Cholid, Sigit Winarto, Yosef Cahyo S.P, “Perencanaan Pondasi Sumuran Pada Proyek Pembangunan Gedung Asrama Balai Pembangunan SDM Dan Pertanian Bantul DIY,” *J. Manaj. Teknol. Tek. Sipil*, vol. 3, no. 1, pp. 45–54, 2020.
- [25] A. I. Candra, “Analisis Daya Dukung Pondasi Strauss Pile Pada Pembangunan Gedung Mini Hospital Universitas Kadiri,” *Ukarst*, vol. 1, no. 1, pp. 63–70, 2017.

perencanaan pondasi

ORIGINALITY REPORT

12%

SIMILARITY INDEX

MATCH ALL SOURCES (ONLY SELECTED SOURCE PRINTED)

★gracesimpo.blogspot.com

Internet

1%

EXCLUDE QUOTES ON

EXCLUDE MATCHES OFF

EXCLUDE BIBLIOGRAPHY ON