

# 1986

*By* rohman



Tersedia Secara Online di  
<http://ojs.unik-kediri.ac.id/index.php/jurmateks/index>

JURMATEKS

<http://dx.doi.org/10.30737/jurmateks>

## Meningkatkan Daya Dukung Pondasi Tiang Pancang Gedung Abipraya Mojo Kabupaten Kediri Menggunakan Metode *Begemann*

A. F. Rohman<sup>1\*</sup>, E. Gardjito<sup>2</sup>, A. I. Candra<sup>3</sup>, A. D. Cahyono<sup>4</sup>.

<sup>1\*,2,3</sup> Fakultas Teknik, Universitas Kediri.

Email :<sup>1\*</sup> [ariffathur0828@gmail.com](mailto:ariffathur0828@gmail.com)

### ARTICLE INFO

#### Article history :

Artikel masuk : 21 – 08 – 2021

Artikel revisi : 02 – 09 – 2021

Artikel diterima : 08 – 09 – 2021

#### Keywords :

Foundation, Pile Foundation,  
Bagemann Method, CPT

#### Style IEEE dalam mensitasi artikel ini:

[22]

R. Rizaludin, S. Winarto, and A. Ridwan, "Perencanaan Pondasi Tiang Pancang Gedung Pasca Sarjana Fakultas Teknik Universitas Kediri," *J. Manaj. Teknol. Tek. Sipil*, vol. 3, no. 1, p. 55, 2020, doi: 10.30737/jurmateks.v3i1.889

### ABSTRACT

The foundation is a lower structural element that serves to with stand the load of the upper structure. Pile foundation is one type of deep foundation, which is widely used in the construction of buildings. Pile foundation used in hard soil cases is located at a very deep depth. Abipraya Building is a building located in kediri regency which later functioned as a rural office. This study aims to increase the carrying capacity of pile foundation in the abipraya building project using the begemann method. Calculations carried out include the calculation of loading, carrying capacity, buckling factor and determination of foundation point. Based on the calculations obtained the results of axial load (sigma Vertical Ultimate)  $\Sigma v$  of 99.70. with a single-pole carrying capacity of 38.89 tons and a group pole carrying capacity of 117,917 tons. These results will be planned the foundation of the stake with a diameter of 30 with a depth of 8 meters, amounting to 4 poles. Calculation factor buckling results in 194.14 kg/cm<sup>2</sup> smaller than the allowed maximum 2400 kg/cm<sup>2</sup>. Thus, with the known components of the planning of the pile foundation, it can be used as a reference in the construction of the abipraya building.

### 1. Pendahuluan

Salah satu bagian terpenting dalam konstruksi gedung adalah struktur bawah. Struktur bawah merupakan elemen gedung yang terletak dibawah permukaan tanah. Beberapa macam struktur bawah seperti pondasi dan juga sloof. Pondasi berfungsi untuk mendistribusikan beban bangunan serta meneruskan beban tersebut kelapisan tanah yang ada di bawahnya [1][2]. Pondasi mempengaruhi daya tahan serta kekuatan dari suatu bangunan. Pondasi harus direncanakan dengan tepat agar bangunan mampu berdiri dengan kokoh. Perencanaan pondasi meliputi beberapa hal seperti penyelidikan tanah, pemilihan jenis pondasi hingga penentuan dimensi pondasi [3][4].

Penyelidikan tanah bertujuan untuk mengetahui keadaan kekompakan atau tingkat kepadatan tanah, struktur perlapisan tanah, jenis tanah dan sifat-sifat mekanis pada tanah [5][6].

Hasil dari penyelidikan tanah digunakan untuk menentukan jenis dan kedalaman pondasi serta kapasitas daya dukung tanah [7][8]. Penentuan jenis pondasi yang akan dibangun didasarkan pada kebutuhan serta fungsi bangunan, yaitu besar beban yang akan diterima dan jenis lapisan tanah yang digunakan sebagai tempat perletakan pada pondasi [9][10]. Salah satu jenis pondasi yang banyak digunakan adalah adalah pondasi tiang pancang. Pondasi tersebut merupakan pondasi yang digunakan apabila tanah pondasi pada kedalaman normal tidak mampu mendukung beban di atasnya, sedangkan tanah keras terletak pada kedalaman yang sangat dalam [11][12].

Perencanaan pondasi yang tidak tepat akan mengakibatkan kegagalan bangunan seperti robohnya bangunan. Perlu dilakukannya perencanaan serta perhitungan secara detail agar pondasi yang direncanakan kokoh [13][14]. Salah satu perhitungan yang dilakukan dalam perencanaan pondasi yaitu perhitungan daya dukung tiang pondasi. Beberapa metode dalam perhitungan daya dukung tanah telah dikembangkan, salah satunya yaitu metode begemman. Metode *Begemann* mengembangkan kurva untuk memprediksi kapasitas gesekan tiang berdasarkan pengukuran hasil pengujian beban dan pengukuran CPT dari adhesi penetrometer [15][16].

Beberapa penelitian mengenai penggunaan metode begemann dalam perencanaan pondasi tiang pancang telah banyak dikembangkan [17]. Namun, pada proyek pembangunan Gedung Abipraya yang nantinya difungsikan sebagai perkantoran desa belum menerapkan perhitungan dengan metode tersebut. Penelitian ini bertujuan untuk melakukan perencanaan pondasi tiang pancang menggunakan metode *Bagemann* pada proyek pembangunan perencanaan gedung Abipraya Desa Surat Kecamatan Mojo Kabupaten Kediri. Dari hasil perencanaan tersebut akan diketahui daya dukung, penurunan, hingga faktor tekuk pondasi. Sehingga, dari hasil perencanaan tersebut dapat digunakan sebagai acuan dalam pelaksanaan pembangunan gedung Abipraya Desa Surat Kecamatan Mojo Kabupaten Kediri.

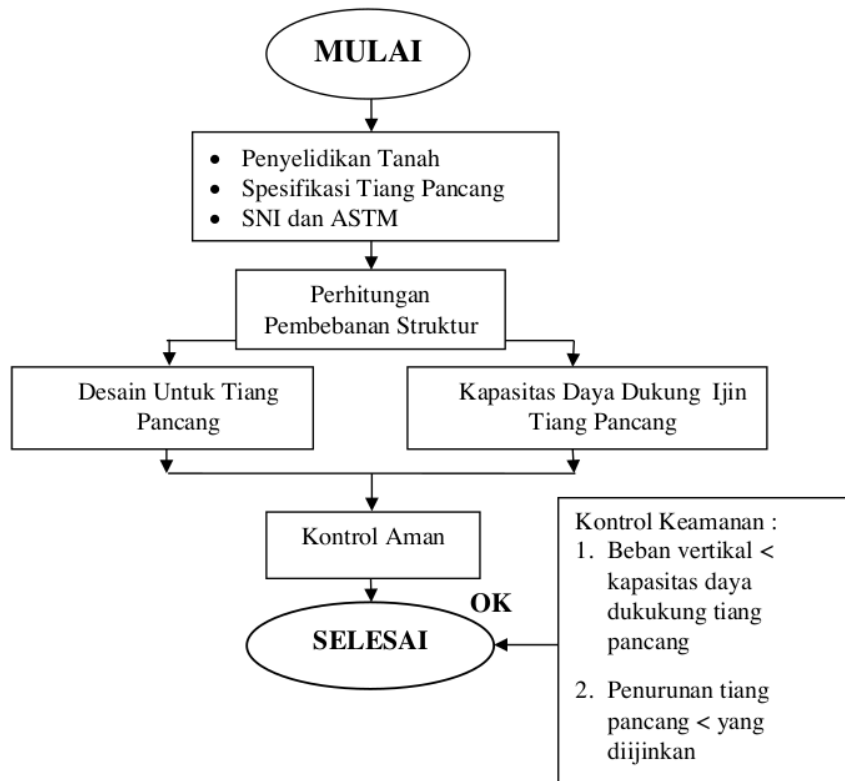
## 2. Metodologi Penelitian

Penelitian ini dilakukan di Gedung Abipraya yang berlokasi di Desa Surat Kecamatan Mojo Kabupaten Kediri, gedung ini difungsikan sebagai perkantoran desa. Gedung ini terdiri dari 4 lantai dengan ukuran gedung panjang 10 m, lebar 12m, tinggi 16m, dan luas bangunan 120 m, gedung ini dibangun di atas tanah berjenis sedang. Dengan data berupa data hasil uji sondir dan data gedung yang telah di perhitungkan, yang menggunakan metode *Bagemann*. Dengan menghitung kapasitas daya dukung tiang tunggal dan daya dukung tiang kelompok

pada tiang pancang serta penurunan yang terjadi pada pondasi tiang pancang tunggal dan penurunan yang terjadi pada pondasi tiang pancang kelompok dan juga nilai faktor tekuk yang terjadi pada tiang pancang.

## 2.1 Bagan Alur Penelitian

Alur penelitian akan disajikan pada **Gambar 1.** berikut.



Sumber : Data Diolah

**Gambar 1.** Bagan Alur Penelitian.

Pada **Gambar 1.** Untuk merencanakan daya dukung pondasi tiang pancang harus melakukan penyelidikan tanah, mengetahui spesifikasi tiang pancang berdasarkan SNI, kemudian menghitung pembebanan struktur atas untuk mendesain tiang pancang dan mengetahui daya dukung ijin tiang pancang. Setelah itu melakukan kontrol keamanan, jika  $\text{Beban vertikal} < \text{kapasitas daya dukung tiang pancang}$  maka aman.

## 2.2 Penyelidikan Tanah Dan Uji Sondir Atau Cone Penetration Test (CPT)

Pengujian sondir merupakan salah satu jenis pengujian tanah untuk mengetahui karakteristik tanah yang dilakukan pada lapangan atau lokasi yang akan dijadikan bangunan

konstruksi. Bagian utama dari sondir adalah pertama konus, konus merupakan bagian dari alat sondir yang dimasukkan kedalam tanah dengan cara ditekan[18][19]

Tekanan pada ujung konus pada saat konus tersebut bergerak kebawah karena adanya tekanan dari atas, kemudian dibaca pada bagian manometer setiap kedalaman 20 cm.[20] Tekanan dari atas pada konus disalurkan melalui batang baja, yang berada didalam pipa sondir yang dapat bergerak bebas dan tidak tertahan pipa sondir [21]. Demikian pula dengan tekanan yang diterima konus saat ditekan kedalam tanah, kemudian diteruskan melalui batang baja didalam pipa sondir tersebut keatas, menuju manometeter [22].

### 2.3 Kapasitas Daya Dukung Tiang Pancang

Kapasitas daya dukung tiang pancang adalah kemampuan dari tiang pancang untuk menahan beban yang bekerja pada tiang[23]. Salah satu metode perhitungan daya dukung tiang adalah metode *Bagemann*, dengan Uraian sebagai berikut.

$$Pa_{II} = \frac{qc \cdot A}{3} + \frac{JHP \cdot O}{5} \quad qc = \frac{1}{2} (qc1 + qc2)$$

Dimana :

$Pa_{II}$  = Kapasitas Beban Yang Diiijinkan

$qc1$  =  $Q_c$  Rata –Rata Sepanjang 8d Bagian Atas Ujung Tiang

$qc2$  =  $Q_c$  Rata – Rata Sepanjang 3,5D Bagian Bawah Ujung Tiang

$A$  = Luas Penampang Dasar Pondasi Tiang

$JHP$  = Jumlah Hambatan Lekat

$O$  = Keliling Pondasi Tiang

Kapasitas daya dukung kelompok tiang disebut berkelompok karena tiang pancang tersebut akan di pasang relatif berdekatan dan juga biasanya akan diikat menjadi satu buah bagian dengan menggunakan *pile cap* sebagai pengikatnya.[24] Untuk menghitung kapasitas daya dukung kelompok tiang pancang menggunakan rumus :

$$Eg = 1 - \left[ \frac{(n-1) \cdot m + (m-1) \cdot n}{90 \cdot m \cdot n} \right] \cdot \theta$$

Dimana :

$Eg$  = Efisiensi Kelompok Tiang Pancang

$s$  = Jarak Antar Tiang

$m$  = Jumlah Baris Tiang

$B$  = Diameter Tiang

$n$  = Jumlah Tiang Dalam Satu Baris

$\theta$  =  $\arctg d/s$ , Dalam Derajat

## 2.4 Kontrol Tekuk Pada Tiang Pancang

Kontrol tekuk pada tiang pancang diperhitungkan dengan menggunakan ketetapan – ketetapan dan juga rumus – rumus yang didasarkan pada PPBI (Peraturan Perencanaan Baja Indonesia). Perencanaan kolom, perencanaan batang atau perencanaan tiang yang menahan tekan harus bisa menjamin stabilitas batang tersebut, sehingga aman dari resiko bahaya tekuk. Dimana kuat tekan suatu batang atau kolom seperti hanya tiang pancang juga sangat dipengaruhi oleh kelangsingannya [25]. Tekuk dapat dihitung dengan menggunakan rumus – rumus sebagai berikut.

$$\omega = \frac{P}{A} \leq \bar{\alpha}$$

Dimana :

P = Gaya Tekan Pada Kolom Pertiang

$\omega$  = Faktor Tekuk

A = Luas Penampang Kolom Pertiang

$\bar{\alpha}$  = Tegangan Dasar

$$\lambda = \frac{lk}{i_{min}}$$

Dimana :

$\lambda$  = Angka Kelangsingan

$i_{min}$  = Jari – Jari Tekuk Inersia Batang

$lk$  = Panjang Tekuk

Atau Tiang

$$i_{min} = \sqrt{\frac{I}{A}}$$

Dimana :

I = Momen Inersia

K = Faktor Panjang Tekuk

Lk = K x L

L = Panjang Batang Atau Tiang

## 2.5 Penurunan Pondasi Tiang Pancang

### 1) Penurunan pondasi tiang tunggal

Penurunan yang terjadi pada tiang pancang sangat dipengaruhi oleh mekanisme pengalihan beban struktur di atasnya dan juga kondisi tanah tempat pondasi tiang pancang itu sendiri di tancapkan, maka penyelesaian untuk perhitungan penurunan tersebut hanya bersifat pendekatan. Tiang pancang boleh mengalami penurunan, tetapi masih dalam batas yang diijinkan sebesar 3cm. [26] Perhitungan penurunan pondasi tiang tunggal dapat diselesaikan dengan menggunakan metode empiris yang dihitung dengan menggunakan persamaan berikut ini :



$$S = \frac{D}{100} + \frac{Q \cdot L}{A_p \cdot E_p}$$

Dimana :

S = Penurunan Total Di Kepala Tiang (m)

D = Diameter Tiang (Cm)

Q = Beban Yang Bekerja (Kn)

A<sub>p</sub> = Panjang Tiang (m)

E<sub>p</sub> = Modulus Elastisitas Tiang (KN/ m<sup>2</sup>)

2) Penurunan pondasi tiang kelompok

Penurunan kelompok tiang terdiri atas dua jenis seperti berikut ini :

A. Penurunan seketika

Penurunan seketika adalah penurunan yang dihasilkan oleh distorsi masa tanah yang tertekan dan terjadi pada volume konstan. Penurunan pada tanah – tanah berbutir kasar dan tanah berbutir halus yang tidak jenis termasuk tipe penurunan segera setelah terjadi penerapan beban [27]. Penurunan seketika dapat diperhitungkan sebagai berikut.

$$S = \mu_i \cdot \mu_o \cdot \frac{q \cdot B}{E_s}$$

Dimana :

μ<sub>i</sub> = Faktor Untuk Lapisan Tanah Dengan Tebal Terbatas (H)

μ<sub>o</sub> = Faktor Koreksi Untuk Kedalaman Pondasi

q = Tekanan Netto Pondasi (P/A)

E<sub>s</sub> = Modulus Elastisitas Tanah

B. Penurunan jangka panjang

Penurunan jangka panjang dapat terjadi secara berangsur angsur. Perhitungan penurunan jangka panjang pada masing – masing lapis dapat dihitung dengan rumus seperti berikut ini :

$$S_{pg} = \sum \frac{C_c \cdot \Delta H}{1 + e_o} \times \log \frac{P_o' + \Delta P}{P_o'}$$

Dimana :

S<sub>pg</sub> = Penurunan Tiang (m)

e<sub>o</sub> = Angka Pori

C<sub>c</sub> = Indeks Kompresi

P<sub>o</sub>' = Tegangan Efektif Tanah (kn/m<sup>2</sup>)

ΔH = Tebal Lapisan

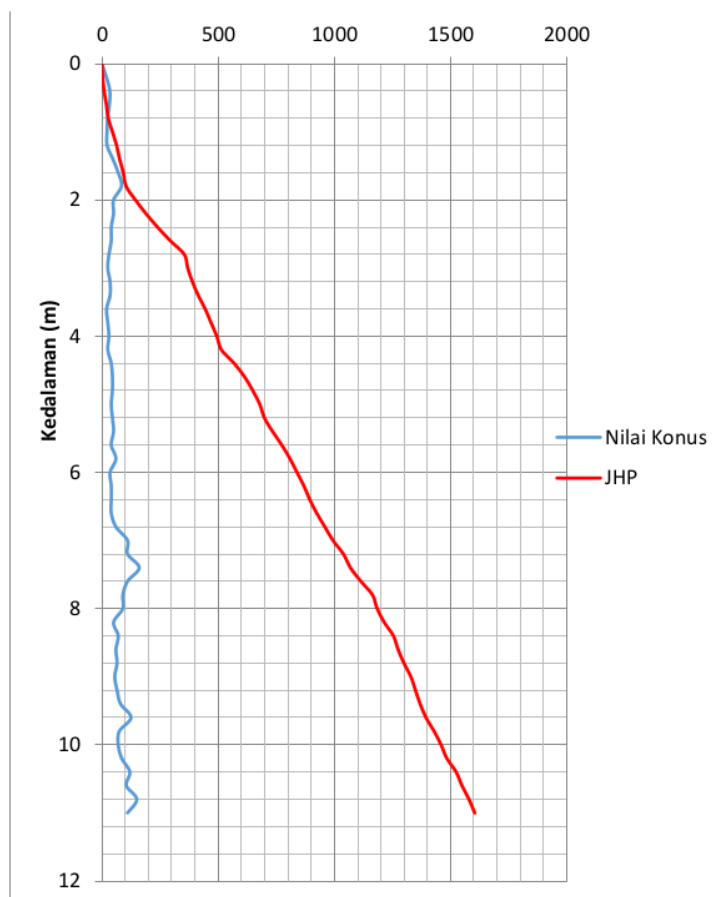
ΔP = Tegangan Efektif Tanah (kn/m<sup>2</sup>)

### 3. Hasil Dan Pembahasan

Hasil yang diuraikan meliputi hasil perhitungan pembebanan, daya dukung pondasi tiang pancang tunggal dan kelompok dan juga penurunan yang terjadi pada tiang pancang tunggal dan kelompok serta nilai faktor tekuk yang terjadi pada tiang pancang, yang menggunakan metode *Bagemann* dengan diameter tiang pancang 30 cm dan kedalaman 8m.

#### 3.1 Nilai Konus Dan JHP

Nilai konus merupakan nilai yang didapatkan dari hasil pembacaan alat uji sondir, sedangkan nilai JHP merupakan nilai kumulatif dari nilai jumlah hambatan pelekat. Nilai tersebut didapatkan dari hasil pembacaan uji sondir



Sumber : Data Diolah

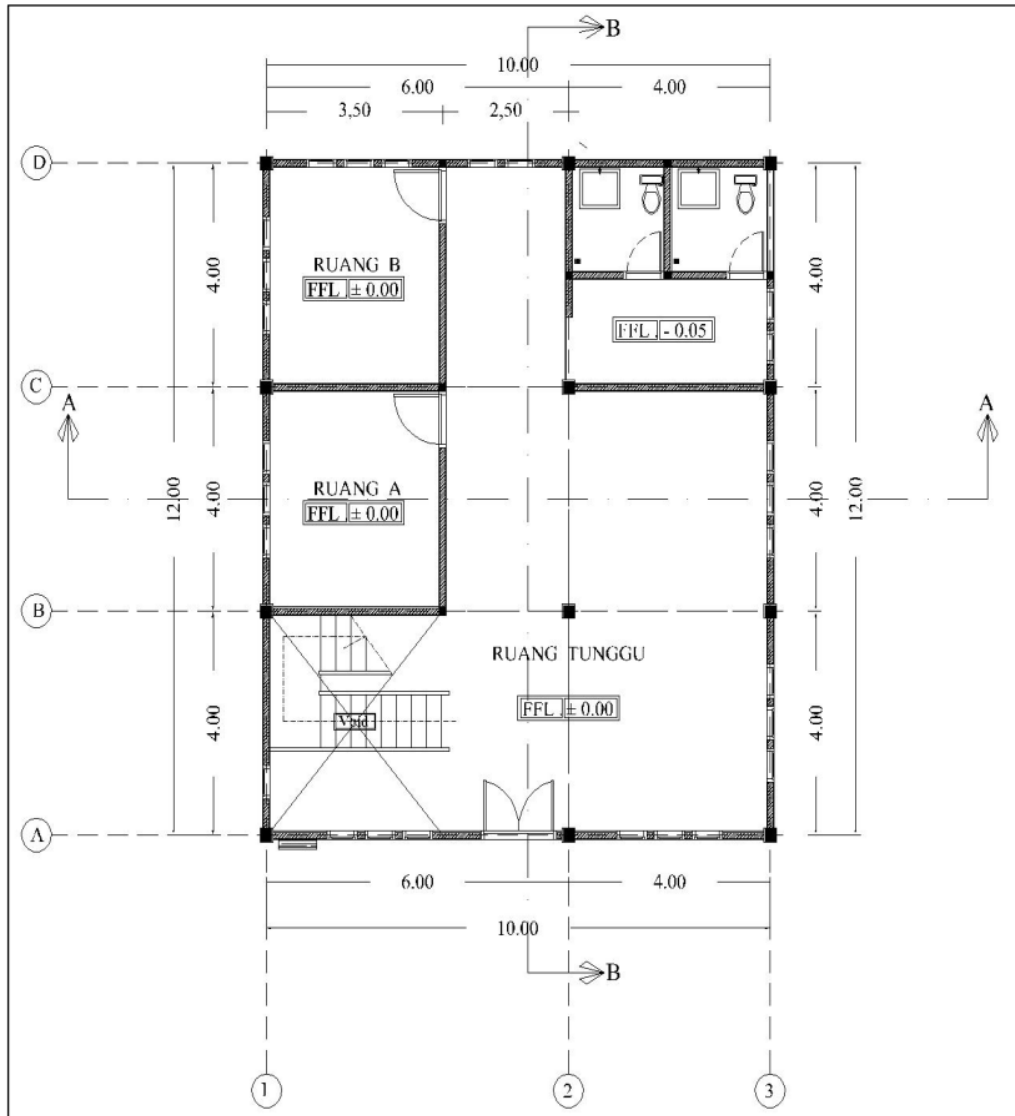
**Gambar 2.** Grafik nilai konus dan JHP

Dari grafik pada **Gambar 2.** dapat disimpulkan untuk nilai konus didapatkan hasil sebesar 70 kg/cm<sup>2</sup> dan untuk nilai JHP nya didapatkan hasil sebesar 1459 kg/cm<sup>2</sup>, yang di ambil berdasarkan data sondir.



### 3.2 Denah Rencana

Denah rencana digunakan sebagai acuan untuk menentukan titik pondasi tiang pancang. Berikut merupakan gambar denah dari rancangan pembangunan gedung abipraya yang berlokasi di Desa Surat Kecamatan Mojo Kabupaten Kediri.



Sumber : Data Diolah

**Gambar 3.** Denah Rencana.

Dari denah pada **Gambar 3**. Dapat disimpulkan untuk panjang bangunan adalah 12 meter dan untung lebar bangunan 10 meter, serta luas bangunan didapatkan hasil 120 meter<sup>2</sup>.

### 3.3 Perhitungan Pembebanan

Perhitungan pembebanan didasarkan pada SNI-03-2847-2013 dengan menggunakan software SAP 2000, yang menghasilkan data pada **Tabel 1.** berikut:

**Tabel 1.** Hasil output SAP2000.

Station m	OutputCase Text	CaseType Text	StepType Text	P Tonf	M2 Tonf-m	M3 Tonf-m
0	COMB1	Combination		-7.1771	-0.05063	0.70209
2	COMB1	Combination		-5.4971	0.0261	-0.37539
4	COMB1	Combination		-3.8171	0.10283	-0.45288
0	COMB2	Combination		-88	-0.05797	1.10083
2	COMB2	Combination		-95	0.0298	-0.55938
4	COMB2	Combination		84	0.11757	-0.21958
0	COMB3	Combination		-89	-0.05797	1.10083
<b>2</b>	<b>COMB3</b>	<b>Combination</b>		<b>-99,70</b>	<b>0.0298</b>	<b>-0.55938</b>
4	COMB3	Combination		-92	0.11757	-0.21958
0	COMB4	Combination	Max	-8.9544	-0.05103	8.71674

Sumber : Data Diolah

Pada **Tabel 1.** Dapat di lihat Untuk beban aksial di dapatkan hasil terberat adalah 99,70 ton yang terdapat pada tiang tengah bangunan.

### 3.4 Perhitungan Daya Dukung

Hasil perhitungan daya dukung pondasi tiang pancang dan penurunannya di dapatkan hasil yang disajikan dalam tabel berikut ini.

**Tabel 2.** Hasil Perhitungan Menggunakan Metode Bageman.

Metode Perhitungan	Diameter tiang (cm)	Daya Dukung tiang (ton)		Jumlah tiang	Penurunan tiang (cm)	
		Tunggal	Kelompok		Tunggal	Kelompok
<i>Bagemann</i>	30	38,89	117,917	4	2,436	4,39

Sumber : Data Diolah

Pada **Tabel 2.** Dapat disimpulkan untuk perhitungan menggunakan metode *Bagemann* yang menggunakan diameter tiang sebesar 30cm dengan jumlah tiang 4 buah di dapatkan hasil daya dukung tiang tunggal sebesar 38,89ton dan daya dukung tiang kelompok sebesar 117,917ton. Sedangkan untuk penurunan tiang di dapatkan hasil untuk tiang tunggal sebesar 2,436cm. dan untuk tiang kelompok sebesar 4,39cm.

### 3.5 Perhitungan Faktor Tekuk

Hasil perhitungan faktor tekuk yang terjadi pada tiang pancang di dapatkan hasil yang disajikan dalam tabel berikut ini.

**Tabel 3.** Rekapitulasi Perhitungan Faktor Tekuk Tiang

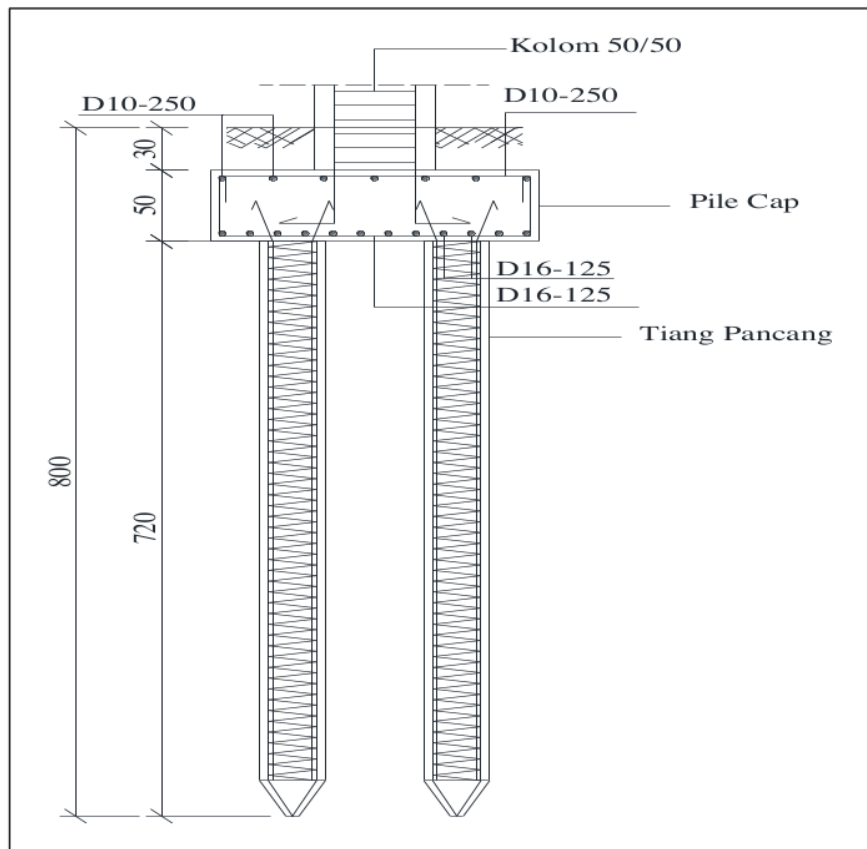
Faktor tekuk (kg/cm <sup>2</sup> )	$\sigma$ (kg/cm <sup>2</sup> )	Faktor tekuk < $\sigma$
194,14	2400	AMAN

Sumber : Data Diolah

Pada **Tabel 3.** hasil perhitungan yang telah dilakukan dapat disimpulkan untuk faktor tekuk didapatkan hasil sebesar 194,14 kg/cm<sup>2</sup> lebih kecil dari yg di ijin maksimal 2400 kg/cm<sup>2</sup>.

### 3.6 Gambar Pondasi Tiang Pancang

Setelah dilakukan perhitungan pembebanan serta daya dukung tanah maka dapat divisualkan dimensi pondasi tiang pancang dengan jumlah 4 tiang.



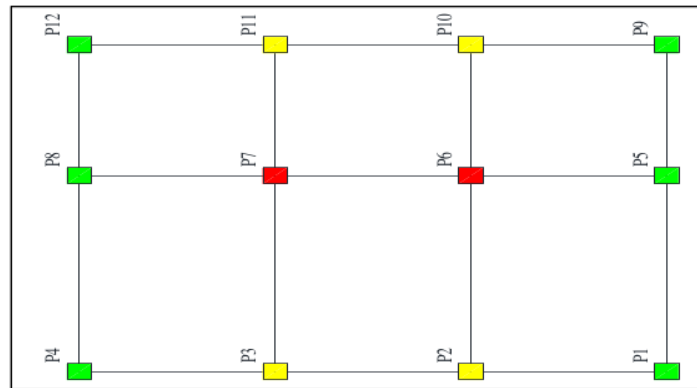
Sumber : Data Diolah

**Gambar 4.** Tampak Samping Pondasi Tiang Pancang.

Pada **Gambar 4.** dapat diketahui untuk panjang tiang adalah 8 meter dengan tebal *pile cap* 50cm dan kolom ukuran 50/50.

### 3.7 Penempatan Titik Pondasi

Berikut ini adalah gambar dari penempatan titik pondasi yang telah dihitung dengan jumlah tiang 4 untuk tiap titik pondasi.



Sumber : Data Diolah

**Gambar 5.** Titik Pondasi Tiang Pancang

Pada **Gambar 5.** dapat disimpulkan untuk kombinasi beban terberat terletak pada bagian beban tengan bangunan yaitu pada titik pondasi tiang P6 dan P7 yang mendapat beban 99,70 ton.

### 4. Kesimpulan

Berdasarkan hasil perhitungan pondasi tiang pancang yang menggunakan metode *Bagemann* sudah di lakukan di dapatkan kesimpulan sebagai berikut ini :

1. Daya dukung tiang pancang pada kedalaman 8 m dengan diameter 30cm dan perhitungan menggunakan metode *Bagemann* dengan  $q_c = 75,77 \text{ kg/cm}^2$ , diperoleh daya dukung tiang tunggal sebesar 38,89 ton, sedangkan daya dukung tiang kelompok di dapat hasil 117,917 ton dengan jumlah tiang pancang sebanyak 4 buah tiang .
2. Penurunan tiang pancang yang terjadi berdasarkan perhitungan menggunakan metode *Bagemann* di dapatkan penurunan tiang tunggal sebesar 2,44 cm sedangkan penurunan tiang kelompok sebesar 4.39 cm
3. Untuk perhitungan faktor tekuk di dapat nilai tekuk sebesar  $194,14 \text{ kg/cm}^2 < \sigma = 2400 \text{ kg/cm}^2$  AMAN. Sehingga pondasi tiang pancang aman dari bahaya tekuk.

### 5. Ucapan Terima Kasih

Peneliti mendukung Universitas Kadiri, khususnya kepada Fakultas Teknik yang telah memberikan kesempatan untuk melakukan penelitian dan penyusunan laporan.

### Daftar Pustaka

- [1] R. I. Kurniawan, A. Ridwan, S. Winarto, and A. I. Candra, "Perencanaan Pondasi Tiang ( Studi Kasus Hotel Merdeka Tulungagung )," *J. Manaj. Teknol. Tek. Sipil*, vol. 2, no. 1, pp. 144–153, 2019.
- [2] G. Santhoshkumar and P. Ghosh, "Ultimate bearing capacity of skirted foundation on cohesionless soil using slip line theory," *Comput. Geotech.*, vol. 123, no. February, p. 103573, 2020, doi: 10.1016/j.compgeo.2020.103573.
- [3] B. A. Wiratmoko, S. Winarto, and Y. C. SP, "Perencanaan Pondasi Tiang Pancang Gedung Ketahanan Pangan Nganjuk," *J. Manaj. Teknol. Tek. Sipil*, vol. 2, no. 1, pp. 106–120, 2019.
- [4] Y. Yi, S. Liu, and A. J. Puppala, "Bearing capacity of composite foundation consisting of T-shaped soil-cement column and soft clay," *Transp. Geotech.*, vol. 15, pp. 47–56, 2018, doi: 10.1016/j.trgeo.2018.04.003.
- [5] I. Swijana, W. Redana, and B. Hadiyoto, "Analisa Penurunan Pondasi Tiang Pancang Kelompok Pada Tanah Lunak Dengan Metode Terzaghi, Skempton-Bjerrum Dan Coduto," *J. Ilm. Tek. Sipil*, vol. 9, no. 1, p. 7672, 2005.
- [6] A. Mohajerani, D. Bosnjak, and D. Bromwich, "Analysis and design methods of screw piles: A review," *Anal. Des. methods screw piles A Rev.*, vol. 56, no. 1, pp. 115–128, 2016, doi: 10.1016/j.sandf.2016.01.009.
- [7] S. Van Baars, "The inclination and shape factors for the bearing capacity of footings," *Soils Found.*, vol. 54, no. 5, pp. 985–992, 2014, doi: 10.1016/j.sandf.2014.09.004.
- [8] C. Lam, S. A. Jefferis, T. P. Suckling, and V. M. Troughton, "Effects of polymer and bentonite support fluids on the performance of bored piles," *Soils Found.*, vol. 55, no. 6, pp. 1487–1500, 2015, doi: 10.1016/j.sandf.2015.10.013.
- [9] Y. Cahyo, H. Wahyudiono, and S. D. Hartantyo, "Pondasi Tiang Pancang Pada Gedung Serbaguna Universitas Kediri," *U KaRsT*, vol. 1, no. 2, pp. 137–145, 2017.
- [10] L. Jin, Y. Feng, H. Zhang, and Q. Feng, "The use of improved radial movement optimization to calculate the ultimate bearing capacity of a nonhomogeneous clay foundation adjacent to slopes," *Comput. Geotech.*, vol. 118, no. September, p. 103338, 2020, doi: 10.1016/j.compgeo.2019.103338.
- [11] Nofrizal, Yurisman, and Apwiddhal, "Perencanaan Struktur Gedung Perkantoran Tiga Lantai Menggunakan Beton Bertulang Jalan by Pass Kota Padang," *J. Rekayasa Sipil Politek. Negeri Andalas*, vol. 12, no. 1, pp. 32–44, 2016.

- [12] D. Fu, Y. Zhang, and Y. Yan, "Bearing capacity of a side-rounded suction caisson foundation under general loading in clay," *Comput. Geotech.*, vol. 123, no. September, p. 103543, 2020, doi: 10.1016/j.compgeo.2020.103543.
- [13] R. E. David, "Tinjauan Perencanaan Pondasi Tiang Pancang Dan Metode Pelaksanaan Pekerjaan Proyek Konstruksi Gedung Indogrosir Manado," *Diss. Politek. Negeri Manad.*, 2016.
- [14] N. Nurdiani, "Pekerjaan Pondasi Tiang Pancang: Cara Pemancangan, Kendala dan Teknologi Terbaru," *ComTech Comput. Math. Eng. Appl.*, vol. 4, no. 2, pp. 776–784, 2018.
- [15] D. Sarkar, M. Goudarzy, D. Ko, and T. Wichtmann, "Influence of particle shape and size on the threshold fines content and the limit index void ratios of sands containing non-plastic fines," *Soils Found.*, vol. 60, pp. 621–633, 2020, doi: 10.1016/j.sandf.2020.02.006.
- [16] L. Li, J. Li, Y. Wang, and W. Gong, "Analysis of nonlinear load-displacement behaviour of pile groups in clay considering installation effects," *Soils Found.*, vol. 60, no. 4, pp. 752–766, 2020, doi: 10.1016/j.sandf.2020.04.008.
- [17] A. I. Candra, "Analisis Daya Dukung Pondasi Strous Pile Pada Pembangunan Gedung Mini Hospital Universitas Kediri," *Ukarst*, vol. 1, no. 1, pp. 63–70, 2017.
- [18] F. Luthfiani, I. Nurhuda, and I. D. Atmanto, "Analisis Penurunan Bangunan Pondasi Tiang Pancang dan Rakit Pada Proyek Pembangunan Apartemen Surabaya Central Business District," *J. Karya Tek. Sipil*, vol. 6, no. 2, pp. 166–179, 2017.
- [19] Supriyadi, A. Ridwan, and Y. Cahyo, "Study Perencanaan Pondasi Gedung Guest House 6 Lantai di Kota Kediri," *J. Manaj. Teknol. Tek. Sipil*, vol. 3, no. 1, pp. 65–75, 2020.
- [20] L. Sintyawati, S. Winarto, A. Ridwan, and A. I. Candra, "Studi Perencanaan Struktur Pondasi Tiang Pancang Gedung Fakultas Syariah IAIN Ponorogo," *J. Manaj. Teknol. Tek. Sipil*, vol. 1, no. 2, pp. 227–237, 2018.
- [21] A. R. Ahmada Khotibul umam, Sigit Winarto, "Perencanaan Pondasi Tiang Pancang Gedung Dinas Tenaga Kerja Dan Transmigrasi," *J. Manaj. Pemasar.*, vol. 3, no. 1, pp. 23–34, 2020.
- [22] R. Rizaludin, S. Winarto, and A. Ridwan, "Perencanaan Pondasi Tiang Pancang Gedung Pasca Sarjana Fakultas Teknik Universitas Kediri," *J. Manaj. Teknol. Tek. Sipil*, vol. 3, no. 1, p. 55, 2020, doi: 10.30737/jurmateks.v3i1.889.



- [23] J. Li, X. Wang, Y. Guo, and X. (Bill) Yu, "Vertical bearing capacity of the pile foundation with restriction plate via centrifuge modelling," *Ocean Eng.*, vol. 181, no. September, pp. 109–120, 2019, doi: 10.1016/j.oceaneng.2019.04.026.
- [24] C. Tamara, "Analisis Konfigurasi Tiang Pancang Kelompok Terhadap Daya Dukung Dan Penurunan Tiang," *FROPIL (Forum Prof. Tek. Sipil)*, vol. 5, no. 2, pp. 69–86, 2017.
- [25] S. S. M. Imam Mustofa, Drs. Sigit Winarto, ST. MT., Dr. Ahmad Ridwan, "Perencanaan pondasi tiang pancang pada gedung universitas tulungagung," *J. Manaj. Teknol. Tek. Sipil*, vol. 1, no. 2, pp. 1–9, 2018, doi: 10.30737/jurmateks.v1i2.379.
- [26] Muallif, A. Ridwan, and S. Winarto, "Analisa Perencanaan Pondasi Tiang Pancang Pada Gedung Rektorat Universitas Darul Ulum Jombang," *J. Manaj. Teknol. Tek. Sipil*, vol. 3, no. 1, pp. 86–97, 2020.
- [27] Suwarno, E. Siswanto, and H. Wahyudiono, "Perencanaan Pondasi Tiang Pancang Studi Kasus : Pembangunan Gedung STKIP PGRI Trenggalek," *U KaRsT*, vol. 2, no. 2, pp. 145–153, 2018.



1986

---

ORIGINALITY REPORT

---

19%

SIMILARITY INDEX

---

MATCH ALL SOURCES (ONLY SELECTED SOURCE PRINTED)

---

★I Wayan Ariyana Basoka. "PERBANDINGAN DAYA DUKUNG TIANG PANCANG BERDASARKAN PENGUJIAN CONE PENETRATION TEST (CPT) DAN STANDARD PENETRATION TEST (SPT) PADA TANAH BERPASIR", UKaRsT, 2020 1%

Crossref

---

EXCLUDE QUOTES ON

EXCLUDE MATCHES OFF

EXCLUDE BIBLIOGRAPHY ON