

Model Penerimaan Teknologi dalam Penggunaan LMS

Virlenda

by jurnal tekind

Submission date: 29-Oct-2022 05:48AM (UTC-0400)

Submission ID: 1938573013

File name: 2854-11530-2-PB.pdf (1.31M)

Word count: 4918

Character count: 29680



Tersedia secara online di <http://ojs.unik-kediri.ac.id/index.php/jatiunik/index>

JATI UNIK

Jurnal Ilmiah Teknik dan Manajemen Industri Universitas Kediri



Model Penerimaan Teknologi dalam Penggunaan LMS Virlenda

Yitno Utomo^{*1}, Afiff Yudha Tripariyanto², Diyah Ayu Setiyorini³

yitno@unipasby.ac.id^{*1}, afiff@unik-kediri.ac.id², diyahayu@gmail.com³

^{1,3} Program Studi Teknik Industri, Fakultas Teknik, Universitas PGRI Adi Buana Surabaya

² Program Studi Teknik Industri, Fakultas Teknik, Universitas Kediri

Informasi Artikel

Riwayat Artikel :

Received : 19 – Juni – 2022
Revised : 3 – Oktober – 2022
Accepted : 10 – Oktober – 2022

Kata kunci :

LMS, TAM, Thecnology,
VIRLEND A.

Untuk melakukan sitasi pada penelitian ini dengan format :
Y. Utomo, A. Y. Tripariyanto, and D. A. Setiyorini, "Model Penerimaan Teknologi dalam Penggunaan LMS Virlenda," *JATI UNIK J. Ilm. Tek. dan Manaj. Ind. Univ. Kediri*, vol. 6, no. 1, pp. 62–78, 2022.

Abstract

LMS (Learning Management System) 'Virlenda' is one of the options of PGRI University Adi Buana Surabaya in developing modern learning (e-learning). The LMS Virlenda 'will be studied whether to have an effect on the variable specified by using the Technology Acceptance Model (TAM). There are 4 variables studied, namely the perceived usefulness (X1), perceived ease of use (X2), Internet access (X3), and actual usage (Y1). Researchers took 174 sample students of LMS users 'virlenda'. The study also uses data analysis technique with the Structural Equation Model (SEM) approach with AMOS Graphics count tools for Technology Accepted Model (TAM) modeling. The results show that the technology acceptance model accepts the effect of perceived usefulness with actual usage with CR = 3.118 or CR > 1.96 for a significance level of 5% and the resulting p-value is 0.002. The technology acceptance model does not accept the effect of perceived ease of use on actual usage because CR = -0.475 or CR < 1.96 for a significance level of 5% and the resulting p-value is 0.634. And the technology acceptance model accepts the effect of internet access on actual usage with CR = 2.633 or CR > 1.96 for a significance level of 5% and the resulting p-value is 0.008.

Abstrak

LMS (Learning Management System) VIRLEND A menjadi salah satu pilihan Universitas PGRI Adi Buana Surabaya dalam mengembangkan pembelajaran secara modern (e-learning). LMS VIRLEND A ini akan diteliti apakah memiliki pengaruh terhadap variabel yang ditentukan dengan menggunakan *Technology Acceptance Model* (TAM). Terdapat 4 variabel yang diteliti, yaitu persepsi kegunaan (X1), persepsi kemudahan (X2), akses internet (X3), dan penggunaan sesungguhnya (Y1). Peneliti mengambil 174 sampel mahasiswa pengguna LMS 'VIRLEND A'. Penelitian ini juga menggunakan teknik analisa data dengan pendekatan *Structural Equation Model* (SEM) dengan alat bantu hitung *AMOS Graphics* untuk pemodelan *Technology Accepted Model* (TAM). Hasil penelitian menunjukkan model penerimaan teknologi menerima pengaruh persepsi kegunaan dengan penggunaan sesungguhnya dengan CR = 3,118 atau CR ≥ 1,96

untuk taraf signifikansi 5% dan nilai *p-value* yang dihasilkan adalah 0,002. Model penerimaan teknologi tidak menerima pengaruh persepsi kemudahan terhadap penggunaan sesungguhnya dikarenakan $CR = -0,475$ atau $CR \leq 1,96$ untuk taraf signifikansi 5% dan nilai *p-value* yang dihasilkan adalah 0,634. Dan model penerimaan teknologi menerima pengaruh akses internet terhadap penggunaan sesungguhnya dengan $CR = 2,633$ atau $CR \geq 1,96$ untuk taraf signifikansi 5% dan nilai *p-value* yang dihasilkan adalah 0,008.

1. Pendahuluan

Pada era industrialisasi 4.0 saat ini, masyarakat dituntut untuk dapat mengikuti perkembangan zaman yang telah berjalan secara pesat setiap harinya. Adanya perkembangan ilmu pengetahuan dan teknologi yang begitu pesat telah memberikan dampak yang sangat luas terhadap model pembelajaran pendidikan pada abad 21 ini termasuk pendidikan di perguruan tinggi [1][2]. Pembelajaran yang awalnya di mulai dengan sistem manual kini secara perlahan semakin berubah menjadi pembelajaran modern (kekinian) dengan berbagai keunggulan teknologi [3]. Atau dikenal dengan kata *e-learning*. *E-learning* penggunaannya lebih banyak pada dunia pendidikan, karena fleksibelitas, efisien dan dapat meningkatkan aktifitas pembelajaran [4][5]. Dalam hal ini, peningkatan kualitas pendidikan merupakan hal yang penting untuk dilakukan oleh setiap institusi pendidikan mengingat juga adanya dampak dari pandemi virus corona mengharuskan untuk dilakukannya pembelajaran secara daring (dalam jaringan) *on line*, sehingga pemanfaatan kemajuan ilmu pengetahuan dan teknologi perlu dilakukan agar dapat mencapai tujuan dari institusi pendidikan secara efektif dan efisien. Keberhasilan penerapan teknologi pendidikan, khususnya *e-learning* tergantung pada persepsi pengguna, serta keterampilan dan pengetahuan dalam menggunakan alat teknologi yang menunjang kemajuan, seperti *smartphone* dan laptop [6][7].

LMS (*Learning Management System*) VIRLEND A menjadi salah satu pilihan Universitas PGRI Adi Buana Surabaya dalam mengembangkan pembelajaran secara modern (*e-learning*). LMS adalah suatu sistem dengan bantuan teknologi yang mengatur kegiatan perencanaan, distribusi, dan evaluasi dalam kegiatan pembelajaran [8]. Terdapat anggapan bahwa dalam menggunakan LMS dapat meningkatkan hasil belajar siswa dalam pendidikan [6]. LMS VIRLEND A Universitas PGRI Adi Buana Surabaya pertama kali diluncurkan pada Mei tahun 2019. LMS VIRLEND A merupakan perangkat lunak dengan sistem pembelajaran daring, yang di desain serta dikembangkan sesuai kebutuhan akademik Universitas PGRI Adi Buana Surabaya. Seperti halnya mengakses materi kuliah,

mengerjakan tugas, diskusi, membaca penugasan, presentasi materi, dialog antara dosen dengan mahasiswa, dialog mahasiswa dengan sumber belajar, dan evaluasi untuk melakukan sebuah penilaian (*assessment*). LMS VIRLEND A merupakan bentuk dan upaya Universitas PGRI Adi Buana Surabaya untuk memfasilitasi pembelajaran mahasiswa dalam kehidupan perguruan tinggi dengan mewujudkan implementasi teknologi pembelajaran yang adaptif dan fleksibel dalam kehidupan nyata [9].

Namun, tidak semua mahasiswa dapat sepakat dengan pembelajaran *e-learning* yang memanfaatkan LSM VIRLEND A dapat meningkatkan motivasi dan kemudahan dalam belajar secara signifikan karena berbagai faktor alasan yang memungkinkan. Seperti faktor dari akses internet, kemudahan dan penggunaan LMS VIRLEND A yang dirasa rumit, kurang paham secara keseluruhan fungsi dalam penggunaan LMS 'VIRLEND A'. Selain itu, fitur-fitur yang ada pada LMS VIRLEND A belum sepenuhnya digunakan. Maka dari itu, faktor-faktor yang mempengaruhi penerimaan teknologi masih perlu diselidiki lebih lanjut dalam penggunaannya [10]. Penilaian penerimaan sebuah teknologi informasi oleh pengguna dapat menggunakan salah satu metode dalam mengukur penerimaan dan penggunaan teknologi [11]. Dalam hal ini, pengukuran penggunaan LMS VIRLEND A' dapat dilakukan dengan metode TAM (*Technology Acceptance Model*). Sehingga penerimaan teknologi *e-learning* terhadap LMS VIRLEND A dalam penelitian ini akan menggunakan pendekatan TAM.

TAM menjelaskan hubungan sebab akibat antara keyakinan (akan manfaat suatu sistem informasi dan kemudahan penggunaannya) dan perilaku, tujuan/keperluan, dan penggunaan secara nyata dari pengguna/*user* suatu sistem informasi [1]. Model TAM ini adaptasi dari model *Theory of Reasoned Action* (TRA) oleh Fishbein dan Ajzen, dimana terdapat dua variabel utama, yaitu: persepsi kegunaan (*perceived usefulness*) dan persepsi kemudahan dalam penggunaan (*perceived ease of use*) (Sánchez-Prieto, Olmos-Migueláñez, & García-Peñalvo dalam [12]. Dengan menggunakan metode TAM ini akan mendorong pengguna LMS VIRLEND A untuk memberikan penilaian melalui tiap-tiap variabel yang diukur. Tiap-tiap variabel yang diukur meliputi, persepsi kegunaan (*perceived usefulness*), persepsi kemudahan (*perceived ease of use*), akses internet (*access internet*), dan penggunaan sesungguhnya (*actual usage*).

Penelitian tentang pengujian TAM pada penerimaan teknologi sudah banyak dilakukan oleh penelitian lain. Salah satunya penelitian [13] dalam penelitiannya TAM Penggunaan Digitalisasi *Yellow Pages* guna mengukur perilaku konsumennya. Hasil

penelitian membuktikan bahwa persepsi kegunaan (*perceived usefulness*), persepsi kemudahan (*perceived ease of use*) dan perilaku konsumen (*attitude toward using*) memiliki pengaruh terhadap pengguna sesungguhnya (*actual usage*). Sedangkan untuk terhadap perilaku konsumen (*attitude toward using*) hanya persepsi kemudahan (*perceived ease of use*) yang memiliki pengaruh.

Penelitian selanjutnya dilakukan oleh [14] dalam penelitiannya Analisis Faktor - Faktor Yang Memengaruhi Penggunaan *E-learning Moodle* oleh Guru SMK Negeri 2 Yogyakarta dengan Pendekatan *Technology Acceptance Model (TAM)*. Hasil penelitian ini membuktikan bahwa faktor *e-learning self-efficacy* dan kerumitan berpengaruh secara tidak langsung terhadap penggunaan *e-learning* oleh guru SMK Negeri 2 Yogyakarta melalui faktor kegunaan, kemudahan penggunaan dan intensi. Sedangkan faktor keterbatasan waktu berpengaruh secara langsung terhadap penggunaan *e-learning* maupun secara tidak langsung melalui faktor intensi.

Penelitian Analisis Penerimaan *e-Learning Menggunakan Teknologi Acceptance Model (TAM)* (Studi Kasus : Universitas Atma Jaya Yogyakarta) [15]. Hasil penelitian ini membuktikan bahwa persepsi kemudahan (*perceived ease of use*) memiliki pengaruh terhadap persepsi manfaat (*perceived usefulness*), persepsi manfaat (*perceived usefulness*) memiliki pengaruh terhadap sikap penggunaan (*attitude toward using*), persepsi kemudahan (*perceived ease of use*) memiliki pengaruh terhadap sikap penggunaan (*attitude toward using*), sikap penggunaan (*attitude toward using*) memiliki pengaruh terhadap minat berperilaku (*behavioral intention*), dan minat berperilaku (*behavioral intention*) memiliki pengaruh terhadap penggunaan nyata (*actual usage*).

Penelitian selanjutnya berjudul *Analysis of Technology Acceptance Model (TAM) on E-Learning System*[16]. Hasil penelitian ini menunjukkan bahwa pengguna setuju dengan nilai presentase kebermanfaatan sistem *e-learning* 69,12% kemudahan sistem *e-learning* 69,80%, dan pengguna seluruhnya setuju dengan penerimaan sistem *e-learning* dengan 72,69%.

Dalam penelitian *Intention to Use e-Learning Aplikasi Technology Acceptance Model (TAM)* menunjukkan bahwa *perceived usefulness* berpengaruh terhadap *intention to use*, serta *perceived ease of use* juga memiliki pengaruh terhadap *intention to use*[17]. Penelitian *Technology Acceptance Model Untuk Penggunaan e-learning di Universitas Nusa Nipa Maumere* menunjukkan bahwa dalam variabel eksternal yang meliputi kualitas layanan dan

kualitas sistem informasi berpengaruh signifikan terhadap manfaat yang dirasakan dan kemudahan penggunaan[18].

Kelima penelitian tersebut telah menjelaskan bahwa dengan berbagai hasil yang didapat menyebabkan pentingnya TAM sebagai metode penerimaan teknologi, begitupun pada penelitian ini bahwa tujuan utama dalam penggunaan TAM adalah penerimaan persepsi kegunaan (*perceived usefulness*) terhadap penggunaan sesungguhnya (*actual usage*), persepsi kemudahan (*perceived ease of use*) terhadap penggunaan sesungguhnya (*actual usage*), akses internet (*internet access*) terhadap penggunaan sesungguhnya (*actual usage*) pada penerimaan teknologi LMS VIRLEND A.

2. Metode Penelitian

Metode penelitian yang digunakan adalah metode kuantitatif, yaitu dengan alat pengumpulan data berupa kuesioner. Penelitian kuantitatif merupakan penelitian yang datanya berupa data kuantitatif dan digunakan untuk membandingkan, menghubungkan, dan menjalankan hubungan antara variabel berdasarkan angka statistik [19]. Yang dimaksud dengan data kuantitatif adalah dimana responden akan menjawab pertanyaan dari kuesioner. Obyek penelitian berupa LMS VIRLEND A kepanjangan dari *Learning Management System Virtual Learning Environment of Adi Buana* yang digunakan untuk sistem perkuliahan secara *on line* di Universitas PGRI Adi Buana Surabaya. Dalam penelitian ini, penulis menggunakan kuesioner yang terstruktur, dimana kuesioner dalam penelitian ini diberikan secara digital kepada responden. Skala pengukuran yang digunakan adalah dengan skala *likert*, dengan 5 level pengukuran dari tidak setuju hingga sangat setuju.

Populasi penelitian ini adalah mahasiswa Universitas PGRI Adi Buana Surabaya yang sudah menjadi mahasiswa tetap pengguna LMS ‘VIRLEND A’ dengan target sejumlah 308 orang yang diambil secara acak untuk setiap program studi. Dengan rumus Slovin ditetapkan bahwa batas toleransi kesalahan sebesar 5%, maka jumlah sampel yang harus diambil dalam penelitian adalah 174 mahasiswa tetap pengguna LMS VIRLEND A.

Instrumen yang akan digunakan pada kuesioner yaitu disusun dengan pendekatan TAM. Instrumen penelitian ini terdiri dari 24 indikator dalam 3 variabel TAM yaitu persepsi kegunaan (*perceived usefulness*), persepsi kemudahan (*perceived ease of use*), akses internet (*access internet*), dan penggunaan sesungguhnya (*actual usage*). 3 variabel tersebut dapat diuraikan sebagai berikut:

- a. Persepsi kegunaan (*perceived usefulness*) merupakan sejauh mana seseorang percaya bahwa menggunakan suatu teknologi akan meningkatkan kinerja pekerjaannya [5].
- b. Persepsi kemudahan (*perceived ease of use*) merupakan sejauh mana orang percaya bahwa menggunakan suatu teknologi akan bebas dari usaha keras dalam pemakaiannya [15].
- c. Akses internet (*internet access*) merupakan media informasi yang berasal dari rangkaian komputer terhubung secara global dengan menggunakan TCP/IP sebagai protokol pertukaran paket data [20].
- d. Penggunaan sesungguhnya (*actual usage*) merupakan kondisi nyata dalam penggunaan sistem itu sendiri.

2.1 Hipotesis Penelitian

Hipotesis yang digunakan dalam penelitian ini, sebagai berikut :

- Ha 1 : Model penerimaan teknologi menerima pengaruh persepsi kegunaan (*perceived usefulness*) terhadap penggunaan sesungguhnya (*actual usage*) pada LMS VIRLEND A.
- Ha 2 : Model penerimaan teknologi menerima pengaruh persepsi kemudahan (*perceived ease of use*) terhadap penggunaan sesungguhnya (*actual usage*) pada LMS VIRLEND A.
- Ha 3 : Model penerimaan teknologi menerima pengaruh akses internet (*internet access*) terhadap penggunaan sesungguhnya (*actual usage*) pada LMS VIRLEND A.

2.2 Analisis Instrumen Penelitian

Tahap pengujian menggunakan uji validitas dan uji reliabilitas. Pengujian validitas digunakan untuk mengukur valid atau tidaknya data dan kelayakan instrumen - instrumen setiap variabel yang terdapat pada kuesioner penelitian. Sedangkan, pengujian reliabilitas bertujuan untuk mengukur tingkat kehandalan instrumen setiap variabel dalam kuesioner penelitian. Setelah semua data selesai dikumpulkan, maka selanjutnya data-data tersebut diolah melalui pengaruh-pengaruh dari berbagai faktor pada variabel dengan menggunakan SEM (*Structural Equation Modeling*) dengan *software AMOS Graphics version 22*. Pengolahan data juga dilakukan dengan menggunakan bantuan *software Microsoft Excel, SPSS version 23* untuk mempermudah proses pengerjaannya sehingga hasil yang diperoleh lebih akurat.

3. Hasil dan Pembahasan

Dalam menentukan kuesioner sebenarnya terlebih dahulu dilakukan uji validitas dan uji reliabilitas terhadap hasil kuesioner awal untuk melihat apakah pertanyaan pada kuesioner valid dan reliabel dengan menggunakan bantuan SPSS *version 23*.

3.1. Uji Validitas

Uji validitas untuk mengecek apakah isi kuesioner yang disebarakan vali atau tidak valid, serta apakah kuisioner tersebut sudah cukup dipahami oleh responden atau belum. Data dikatakan valid apabila r hitung $>$ r tabel. Berikut hasil dari perhitungan uji validitas.

Tabel 1. Hasil Uji Validitas

Persepsi Kegunaan (X1)		Persepsi Kemudahan (X2)		Akses Internet (X3)		Penggunaan Sesungguhnya (Y1)	
Item	Nilai r hitung	Item	Nilai r hitung	Item	Nilai r hitung	Item	Nilai r hitung
X1.1	0,733**	X2.1	0,790**	X3.1	0,759**	Y1.1	0,622**
X1.2	0,814**	X2.2	0,779**	X3.2	0,750**	Y1.2	0,594**
X1.3	0,757**	X2.3	0,786**	X3.3	0,635**	Y1.3	0,717**
X1.4	0,751**	X2.4	0,848**	X3.4	0,762**	Y1.4	0,785**
X1.5	0,755**	X2.5	0,870**	X3.5	0,578**	Y1.5	0,736**
X1.6	0,619**	X2.6	0,854**	X3.6	0,589**	Y1.6	0,774**

r tabel = 0,148

(Sumber : Olah data, 2022)

Dari hasil pengujian uji validitas seperti tabel di atas, maka dapat diketahui bahwa nilai korelasi *r-pearson* untuk semua pertanyaan pada setiap variabel lebih dari 0,148 dan tanda kevalidan ** berada pada seluruh hasil tersebut. Dapat disimpulkan, bahwa setiap item pertanyaan dikatakan valid dan dapat digunakan dalam penelitian.

3.2. Uji Reliabilitas

Uji Reliabilitas adalah ukuran keandalan suatu indikator pengumpulan data. Berikut hasil dari perhitungan uji reliabilitas.

Tabel 2. Hasil Uji Reliabilitas

Variabel	<i>Alpha Cronbach's</i>	Ambang Batas Minimum
Persepsi Kegunaan / <i>Perceived Usefulness</i> (X1)	0,821	0,6
Persepsi Kemudahan / <i>Perceived Ease of Use</i> (X2)	0,903	

Akses Internet / <i>Internet Access</i> (X3)	0,766
Penggunaan sesungguhnya / <i>Actual Usage</i> (Y1)	0,797

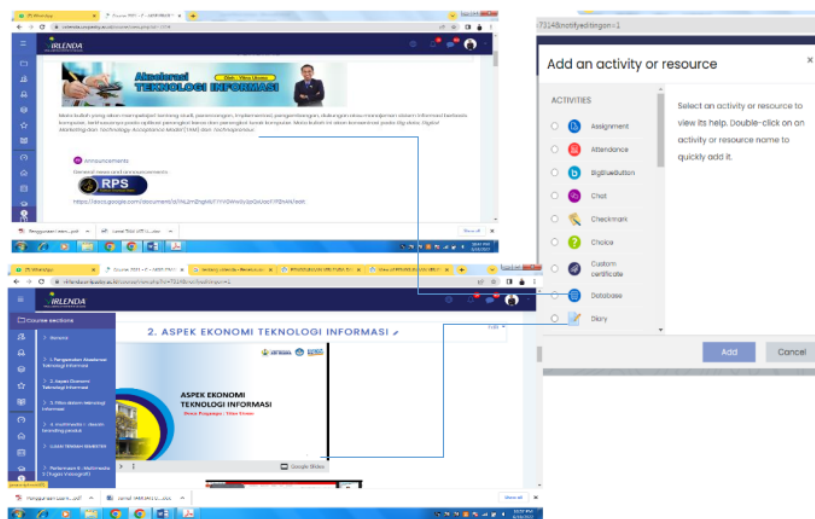
(Sumber : Olah data, 2022)

Dari tabel dapat dilihat nilai *alpha cronbach's* untuk semua variabel bernilai lebih besar dari nilai ambang batas minimum sebesar 0,6 ($> 0,6$). Hal ini menunjukkan bahwa kuesioner yang digunakan dalam penelitian memenuhi persyaratan uji reliabilitas.

Setelah kuesioner dilakukan uji validitas dan uji reliabilitas dan hasilnya valid. Maka, tahap selanjutnya yaitu analisa menggunakan alat ukur SEM (*Structural Equation Modeling*) dengan bantuan *software* AMOS Graphics untuk melakukan pemodelan, modifikasi indeks, mencari nilai kesesuaian model (*goodness of fit*) dan estimasi guna hipotesis.

3.3. Proses Akses LMS VIRLEND A

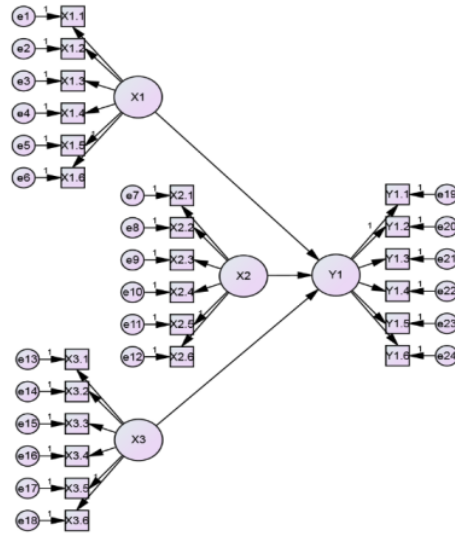
VIRLEND A yang merupakan *Virtual Learning Environment of Adi Buana* salah satu aplikasi komputer yang mendukung pembelajaran daring bagi mahasiswa selama ini. Menu pengajaran, penyampaian soal, pengumpulan tugas menjadi salah satu *Learning Management System* (LMS) handal bagi kampus Adi Buana.



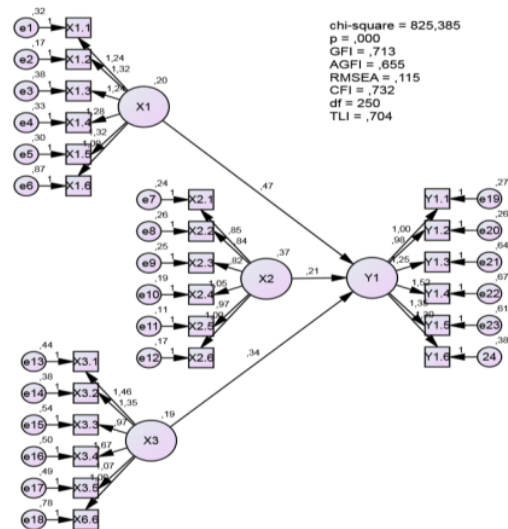
Gambar 1. Tampilan Desktop LMS VIRLEND A
(Sumber: Olah data, 2022)

3.4. CFA Model 1

CFA (*Confirmatory Factor Analysis*) digunakan untuk menguji kontribusi yang diberikan masing-masing variabel, serta indikator dalam menyusun variabel laten. Dalam hal ini, CFA Model 1 yang akan digunakan menggunakan pengolahan Model SEM Keseluruhan. Model dapat dilihat pada gambar 2 di bawah ini.



Gambar 2. Kerangka Model CFA untuk SEM Keseluruhan Model 1
(Sumber : AMOS Graphics version 22)



Gambar 3. Model CFA untuk SEM Keseluruhan Model 1 setelah *running*
(Sumber : AMOS Graphics version 22)

Gambar 2 dan 3 menjelaskan bahwa setelah *running* masing-masing indikator menunjukkan nilai kontribusi, namun berdasarkan aturan *goodness of fit* belum diizinkan untuk diambil keputusan.

Selanjutnya dilakukan tahapan evaluasi untuk kesesuaian model. Model dikatakan baik jika nilai kesesuaian model (*goodness of fit*) sesuai dengan kriteria. Nilai *goodness of fit* untuk model keseluruhan dapat dilihat pada tabel 3 berikut ini.

Tabel 3. *Goodness of fit* SEM Keseluruhan Model 1

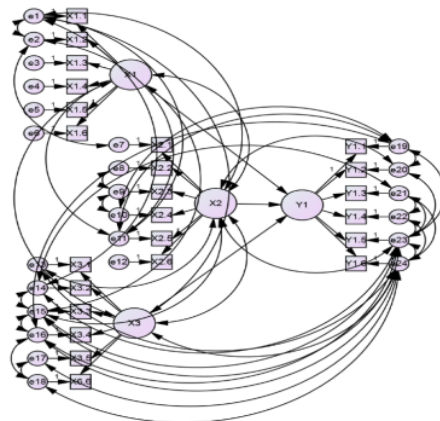
<i>Goodness of Fit Index</i>	<i>Cut Off Value</i>	Hasil Model	Keterangan
<i>Chi-Square</i> (χ^2)	Diharapkan nilai kecil	825,385	Kurang Baik
<i>Probability (PValue)</i>	$\geq 0,05$	0,000	Kurang Baik
GFI	$\geq 0,90$	0,731	Kurang Baik
AGFI	$\geq 0,90$	0,655	Kurang Baik
RMSEA	$\leq 0,08$	0,115	Kurang Baik
CFI	$\geq 0,95$	0,732	Kurang Baik
TLI	$\geq 0,95$	0,704	Kurang Baik

(Sumber: Olah data, 2022)

Berdasarkan tabel di atas dapat disimpulkan bahwa *Goodness of fit index* yang dihasilkan SEM Keseluruhan Model 1 belum sesuai, sehingga diperlukan modifikasi CFA SEM Keseluruhan Model 2 yang dipilih adalah dengan mengkorelasikan antar residual indikator.

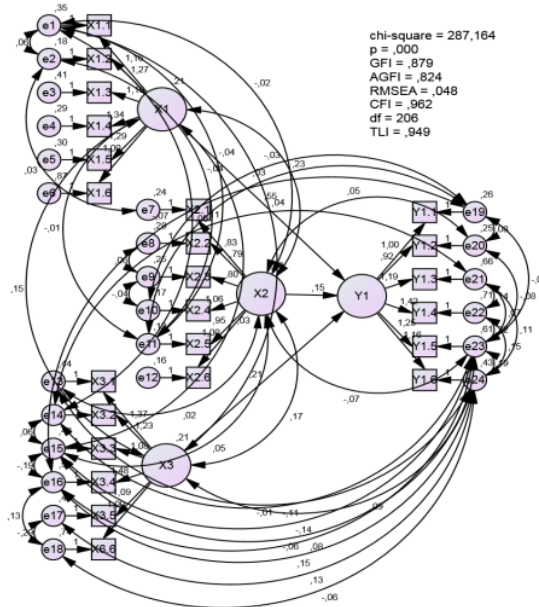
3.5. CFA Model 2

CFA SEM Keseluruhan Model 2 setelah dilakukan perubahan sesuai dengan modifikasi indeks digambarkan sebagai berikut.



Gambar 4. Modifikasi CFA SEM Keseluruhan Model 2

Gambar 4 merupakan langkah kedua dari analisa SEM, untuk menghubungkan kontribusi error pada masing-masing indikator variabel. Jika model sudah dibuat maka dilanjutkan proses *running* kembali.



Gambar 5. Modifikasi CFA SEM Keseluruhan Model 2 setelah *running*
 (Sumber : AMOS Graphics version 22)

Gambar 5 merupakan hasil proses *running* model 2 yang ditunjukkan kembali kontribusi pada masing-masing indikator variabel, namun pada model 2 berdasarkan aturan *goodness of fit* belum diijinkan untuk diambil keputusan, sehingga perlu di modelkan kembali.

Nilai *goodness of fit* untuk model CFA SEM Keseluruhan Model 2 setelah termodifikasi kedua dapat dilihat pada tabel 5 berikut ini.

Tabel 4. *Goodness of fit* SEM Keseluruhan Model 2

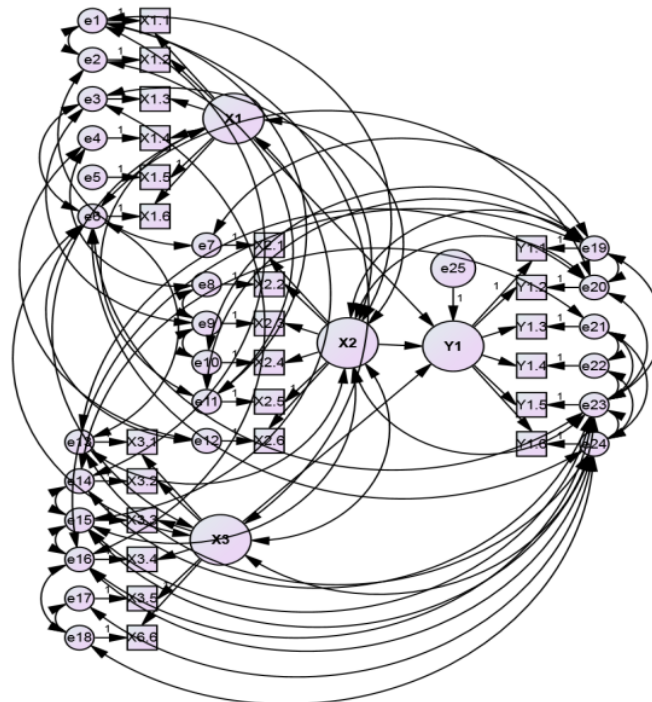
<i>Goodness of Fit Index</i>	<i>Cut Off Value</i>	Hasil Model	Keterangan
<i>Chi-Square (χ^2)</i>	Diharapkan nilai kecil	287,164	Kurang Baik
<i>Probability (PValue)</i>	$\geq 0,05$	0,000	Kurang Baik
GFI	$\geq 0,90$	0,879	Kurang Baik
AGFI	$\geq 0,90$	0,824	Kurang Baik
RMSEA	$\leq 0,08$	0,048	Kurang Baik
CFI	$\geq 0,95$	0,962	Model Fit
TLI	$\geq 0,95$	0,949	Kurang Baik

(Sumber: Olah data, 2022)

Berdasarkan tabel di atas dapat disimpulkan bahwa *Goodness of fit index* yang dihasilkan SEM Keseluruhan Model 2 belum sesuai, sehingga diperlukan modifikasi CFA SEM Keseluruhan Model 3 yang dipilih kembali dengan mengkorelasikan antar residual indikator.

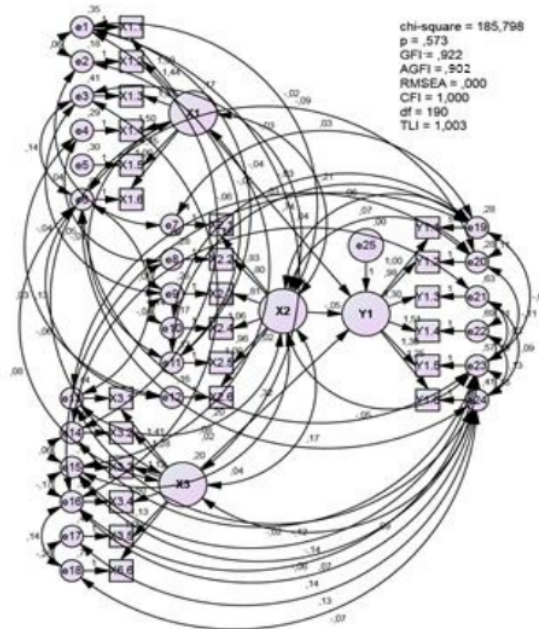
3.6. CFA Model 3

CFA SEM Keseluruhan Model 3 setelah dilakukan perubahan sesuai dengan modifikasi indeks digambarkan sebagai berikut.



Gambar 6. Modifikasi CFA SEM Keseluruhan Model 3
(Sumber : AMOS Graphics version 22)

Gambar 6 merupakan langkah ketiga dari analisa SEM, untuk menghubungkan kontribusi error pada masing-masing indikator variabel. Jika model sudah dibuat maka dilanjutkan proses running kembali.



Gambar 7. Modifikasi CFA SEM Keseluruhan Model 3 setelah *running*
 (Sumber : AMOS Graphics version 22)

Gambar 7 merupakan hasil proses *running* model 3 yang ditunjukkan kembali kontribusi pada masing-masing indikator variabel, setelah pada model 3 berdasarkan aturan *goodness of fit* sudah diijinkan untuk diambil keputusan, sehingga analisa bisa diputuskan

Dari hasil modifikasi CFA SEM Keseluruhan Model 3 yang merupakan modifikasi terakhir, maka langkah selanjutnya perlu dilakukan pengujian nilai *goodness of fit* kembali sebagai berikut.

Tabel 5. *Goodness of fit* Model SEM Keseluruhan Model 3

<i>Goodness of Fit Index</i>	<i>Cut Off Value</i>	Hasil Model	Keterangan
<i>Chi-Square (χ^2)</i>	Diharapkan nilai kecil	185,798	Model Fit
<i>Probability (PValue)</i>	$\geq 0,05$	0,573	Model Fit
GFI	$\geq 0,90$	0,922	Model Fit
AGFI	$\geq 0,90$	0,902	Model Fit
RMSEA	$\leq 0,08$	0,000	Model Fit
CFI	$\geq 0,95$	1,000	Model Fit
TLI	$\geq 0,95$	1,003	Model Fit

(Sumber : AMOS Graphics version 22)

Berdasarkan tabel di atas dapat dilihat bahwa model SEM Keseluruhan Model 3 sudah memenuhi kriteria *Goodness of fit index*. Hal ini menunjukkan bahwa indikator-indikator yang digunakan dalam mengukur masing-masing variabel laten telah sesuai.

Selanjutnya dilakukan pengujian terhadap *loading faktor* yang dihasilkan untuk mengetahui besarnya pengaruh indikator dalam mengukur variabel laten. Dikatakan memiliki pengaruh yang signifikan apabila *p-value* yang dihasilkan kurang dari $\alpha = 0,05$ (5%). Berikut ini tabel 6 menunjukkan nilai t-hitung, *loading faktor*, *varians error*, dan *p-value*.

Tabel 6. Estimasi Parameter Model SEM Keseluruhan untuk Uji Hipotesis

		Estimate	S.E.	C.R.	P	Label
Y1	<--- X1	,743	,238	3,118	,002	par_21
Y1	<--- X2	-,054	,114	-,475	,634	par_22
Y1	<--- X3	,320	,122	2,633	,008	par_23
X1	<--- X1	1,000				

(Sumber: Olah data, 2022)

Berdasarkan tabel 5 menunjukkan bahwa hasil pengukuran telah memenuhi kriteria *goodness of fit* dan tabel tersebut menunjukkan adanya nilai estimasi pengaruh pada masing-masing parameter, maka selanjutnya akan dilakukan pengujian terhadap hipotesis yang diajukan dalam penelitian ini.

a. Pengujian Hipotesis 1

Daerah kritis : di tolak H_0 jika nilai *p-value* kurang dari $\alpha = 5\%$

Parameter estimasi antara X1 terhadap Y1 menunjukkan hasil yang signifikan, dengan $CR = 3,118$ atau $CR \geq 1,96$ untuk taraf signifikansi 5% dan nilai *p-value* yang dihasilkan adalah 0,002 sehingga keputusannya yaitu H_1 diterima sehingga model penerimaan teknologi menerima pengaruh persepsi kegunaan (*perceived usefulness*) terhadap penggunaan sesungguhnya (*actual usage*) pada LMS VIRELENDA.

b. Pengujian Hipotesis 2

Daerah kritis : di tolak H_0 jika nilai *p-value* kurang dari $\alpha = 5\%$

Parameter estimasi antara X2 terhadap Y1 menunjukkan hasil yang tidak signifikan, dengan $CR = -0,475$ atau $CR \leq 1,96$ untuk taraf signifikansi 5% dan nilai *p-value* yang dihasilkan adalah 0,634 sehingga keputusannya yaitu H_2 ditolak sehingga model penerimaan teknologi tidak menerima pengaruh persepsi

kemudahan (*perceived ease of use*) terhadap penggunaan sesungguhnya (*actual usage*) pada LMS VIRLEND A.

c. Pengujian Hipotesis 3

Daerah kritis : di tolak H_0 jika nilai *p-value* kurang dari $\alpha = 5\%$

Parameter estimasi antara X_1 terhadap Y_1 menunjukkan hasil yang signifikan, dengan $CR = 2,633$ atau $CR \geq 1,96$ untuk taraf signifikansi 5% dan nilai *p-value* yang dihasilkan adalah 0,008 sehingga keputusannya yaitu H_a 3 diterima sehingga model penerimaan teknologi menerima pengaruh akses internet (*internet access*) terhadap penggunaan sesungguhnya (*actual usage*) pada LMS VIRLEND A.

Hasil penelitian ini menunjukkan tidak adanya kontribusi variabel persepsi kemudahan (*perceived ease of use*), maka seharusnya kedepan LMS harus dibuat dengan fitur-fitur yang mudah dipahami oleh *user* dalam hal ini mahasiswa. Menu-menu yang memang berkaitan dengan proses pembelajaran.

4. Kesimpulan

Kesimpulan penelitian ini, model penerimaan teknologi menerima pengaruh persepsi kegunaan (*perceived usefulness*) terhadap penggunaan sesungguhnya (*actual usage*) pada penerimaan teknologi LMS 'VIRLEND A' dengan $CR = 3,118$ atau $CR \geq 1,96$ untuk taraf signifikansi 5% dan nilai *p-value* yang dihasilkan adalah 0,002. Model penerimaan teknologi tidak menerima pengaruh persepsi kemudahan (*perceived ease of use*) terhadap penggunaan sesungguhnya (*actual usage*) pada penerimaan teknologi LMS 'VIRLEND A' dikarenakan $CR = -0,475$ atau $CR \leq 1,96$ untuk taraf signifikansi 5% dan nilai *p-value* yang dihasilkan adalah 0,634. Model penerimaan teknologi menerima pengaruh akses internet (*internet access*) terhadap penggunaan sesungguhnya (*actual usage*) pada penerimaan teknologi LMS 'VIRLEND A' dengan $CR = 2,633$ atau $CR \geq 1,96$ untuk taraf signifikansi 5% dan nilai *p-value* yang dihasilkan adalah 0,008. Saran untuk pemilik/*stakeholder* LMS pada sebuah institusi lebih mengedepankan fitur-fitur atau menu yang mudah dikuasai oleh *user* atau mahasiswa. Persepsi kemudahan pada penelitian ini tidak memberikan kontribusi, yang artinya LMS sangat sulit untuk dikuasai bagi *user* awam.

Daftar Pustaka

- [1] A. A. Qonita, Sulton, and Y. Soepriyanto, "PERSEPSI KEGUNAAN , KEMUDAHAN DAN AKSESIBILITAS TERHADAP PENERAPAN SIPEJAR MENGGUNAKAN MODEL TAM (TECHNOLOGY ACCEPTANCE MODEL)," *J. Kaji. Teknol. Pendidik.*, vol. 2, no. 2, pp. 140–148, 2019.
- [2] N. Asman, *Studi Kelayakan Bisnis (pedoman memulai bisnis di era industri 4.0)*. Indramayu: CV Adanu Abimata, 2020.
- [3] S. Jamal, "ANALISIS SCHOOLGY MENGGUNAKAN TECHNOLOGY ACCEPTANCE MODEL (TAM) PADA SISWA TEKNIK ELEKTRONIKA INDUSTRI SMK NEGERI 1 TAMBELANGAN," *J. Nalar Pendidik.*, vol. 7, no. 2, pp. 117–124, 2019.
- [4] A. Nico, Y. Hari, and Darmanto, "KAJIAN TECHNOLOGY ACCEPTANCE MODEL UNTUK PENGEMBANGAN MODEL E-LEARNING," *Semin. Nas. Ilmu Terap.*, vol. 1, no. 1, pp. 1–6, 2018.
- [5] S. S. Lee and Wella, "Analisis Technology Acceptance Model Penggunaan E-Learning pada Mahasiswa," *J. Sist. Inf. (ULTIMA InfoSys)*, vol. IX, no. 2, pp. 70–78, 2018.
- [6] C. K. Murni and R. Harimurti, "PENGARUH E-LEARNING BERBASIS SCHOOLGY TERHADAP PENINGKATAN HASIL BELAJAR SISWA DALAM MATERI PERANGKAT KERAS JARINGAN KELAS X TKJ 2 PADA SMK NEGERI 3 BUDURAN, SIDOARJO," *J. Inf. Technol. Educ.*, vol. 01, pp. 86–90, 2016.
- [7] E. R. Lestari, F. L. Ardianti, and L. Rachmawati, "Firm performance model in small and medium enterprises (SMEs) based on learning orientation and innovation," *IOP Conf. Ser. Earth Environ. Sci.*, vol. 131, no. 1, 2018, doi: 10.1088/1755-1315/131/1/012027.
- [8] S. Y. Yulfianti and R. M. Dewi, "Efek Learning Management System Berbasis Google Classroom dan Minat Belajar Terhadap Hasil Belajar Ekonomi Siswa," *J. Kependidikan*, vol. 7, no. 2, pp. 491–502, 2021.
- [9] H. Praherdhiono, Z. Abidin, E. P. Adi, Y. Prihatmoko, Suryadi, and Y. Soepriyanto, "Learning Design for Strengthening of Learner Self-Concept," *Adv. Soc. Sci. Educ. Humanit. Res.*, vol. 285, no. Icet, pp. 141–145, 2018.
- [10] S. H. Alshammari, M. B. Ali, and M. S. Rosli, "The Influences of Technical Support , Self Efficacy and Instructional Design on the Usage and Acceptance of LMS : A Comprehensive Review," *J. Educ. Technol.*, vol. 15, no. 2, pp. 116–125, 2016.
- [11] D. Fecira, T. Mohd, and K. Abdullah, "ANALISIS PENERIMAAN E-LEARNING MENGGUNAKAN TECHNOLOGY ACCEPTANCE MODEL (TAM)," *J. Ekon. Sosia Hum.*, vol. 02, no. 04, pp. 35–50, 2020.
- [12] R. N. Rahmawati and I. M. Narsa, "ACTUAL USAGE PENGGUNAAN E-LEARNING DENGAN TECHNOLOGY ACCEPTANCE MODEL (TAM)," *J. Inov. Teknol. Pendidik.*, vol. 6, no. 2, pp. 127–136, 2019.
- [13] Y. Utomo, I. Sudarso, and Lukmandono, "PENERAPAN TECHNOLOGY ACCEPTANCE MODEL (TAM) UNTUK MENGUKUR PERILAKU KONSUMEN DALAM PENGGUNAAN DIGITALISASI YELLOW PAGES (Studi kasus pada Perusahaan MD. Media Surabaya)," *Semin. Int. dan Konf. Nas. IDEC 2016*, pp. 194–203,

2016.

- [14] S. M. Ratri, "ANALISIS FAKTOR-FAKTOR YANG MEMENGARUHI PENGGUNAAN E-LEARNING MOODLE OLEH GURU SMK NEGERI 2 YOGYAKARTA DENGAN PENDEKATAN TECHNOLOGY ACCEPTANCE MODEL (TAM)," Universitas Negeri Yogyakarta, 2016.
- [15] F. S. Rahayu, D. Budiyanto, and D. Palyama, "Analisis Penerimaan e-Learning Menggunakan Technology Acceptance Model (TAM) (Studi Kasus : Universitas Atma Jaya Yogyakarta)," *JUTEI*, vol. 1, no. 2, pp. 85–95, 2017, doi: 10.21460/jutei.2017.12.20.
- [16] D. Napitupulu *et al.*, "Analysis of Technology Acceptance Model (TAM) on E-Learning System," *Int. Conf. Educ. Technol. (2017 ICEduTech)*, vol. 144, pp. 247–251, 2018.
- [17] R. N. Rahmawati and I. M. Narsa, "Intention to Use e-Learning: Aplikasi Technology Acceptance Model (TAM)," *Ris. J. Akunt.*, vol. 3, no. 2, pp. 260–269, 2019.
- [18] M. F. Rumba, F. A. Wara, and T. W. Mado, "Technology Acceptance Model Untuk Penggunaan E-learning di Universitas Nusa Nipa Maumere," *J. Komput. Inform.*, vol. 8, no. 1, pp. 1–8, 2020, doi: 10.35508/jicon.v7i2.2189.
- [19] M. Khabibullah, "PENGARUH MEDIA DAN PROMOSI PEMASARAN TERHADAP PEMANFAATAN JASA LAYANAN PENDIDIKAN TINGGI OLEH MAHASISWA DI INSTITUT AGAMA ISLAM QOMARUDDIN GRESIK," *QIEMA (Qomaruddin Islam. Econ. Mag.)*, vol. 5, no. 2, pp. 106–123, 2019.
- [20] F. Ulfa, Ruslan, and Muliadi, "Analisis Unjuk Kerja Akses Internet di Lingkungan Fakultas Teknik Universitas Negeri Makassar," *J. Mediat.*, vol. 1, no. 1, pp. 50–53, 2018.

Model Penerimaan Teknologi dalam Penggunaan LMS Virlenda

ORIGINALITY REPORT

20%

SIMILARITY INDEX

20%

INTERNET SOURCES

8%

PUBLICATIONS

4%

STUDENT PAPERS

PRIMARY SOURCES

1

www.scribd.com

Internet Source

13%

2

ojs.unik-kediri.ac.id

Internet Source

7%

Exclude quotes On

Exclude matches < 3%

Exclude bibliography On