

perencanaan pondasi

By e t pamungkas



Tersedia Secara Online di
<http://ojs.unik-kediri.ac.id/index.php/jurmateks/index>

JURMATEKS

<http://dx.doi.org/10.30737/jurmateks>

Studi Perencanaan Pondasi *Mini Pile* Gedung PT. Maju Jaya Kecamatan Ngasem, Kab Kediri

E. T. Pamungkas^{1*}, E. Gardjito², S. Winarto³

^{1*,2,3} Fakultas Teknik, Universitas Kediri.

E-mail: enggartriatmal1@gmail.com

ARTICLE INFO

Article history:

Artikel masuk : 08 – 04 – 2021

Artikel revisi : 21 – 05 – 2021

Artikel diterima : 29 – 05 – 2021

Keywords:

Bearing Capacity, Foundation, Meyerhoff, Mini Pile.

Style IEEE dalam mensitasi artikel ini:

[16]

A. Mohajerani, D. Bosnjak, and D. Bromwich, "Analysis and design methods of screw piles: A review," *Anal. Des. methods screw piles A Rev.*, vol. 56, no. 1, pp. 115–128, 2016, doi: 10.1016/j.sandf.2016.01.009.

ABSTRACT

Foundation is a lower structure that serves to withstand the load of the upper structure. One type of foundation inside is mini pile foundation. Mini pile foundation is widely used in construction with light to heavy loads. This study aims to plan the foundation of mini pile with carrying capacity and dimensions of the stake that is safe for the PT building's lower structure. MAJU JAYA, which will be used as an office. Based on the data of sondir test results obtained from the field on the building project's construction, the stake's foundation will be planned using the mayerhoff method. This plan obtained the results of axial load (*sigma Vertical Ultimate*) Σ_v of 145.56, the carrying capacity of a single pole of 31.17 tons, and the group's carrying capacity pole of 173.84 tons. This result will be planned the foundation of mini pile with dimensions of 20x20 with a depth of 8 meters a number of 8 poles.

ABSTRAK

Pondasi merupakan struktur bawah yang berfungsi menahan beban dari struktur atas. Salah satu jenis pondasi dalam adalah pondasi *mini pile*. Pondasi *mini pile* banyak digunakan pada konstruksi dengan beban ringan sampai berat. Tujuan dari studi ini adalah untuk merencanakan pondasi *mini pile* dengan daya dukung serta dimensi tiang pancang yang aman untuk struktur bawah pada Gedung PT.MAJU JAYA, yang nantinya gedung tersebut akan digunakan sebagai perkantoran. Berdasarkan data hasil uji sondir yang diperoleh dari lapangan pada pembangunan proyek gedung tersebut maka akan direncanakan pondasi tiang pancang menggunakan metode *mayerhoff*. Pada perencanaan ini didapatkan hasil beban aksial (*sigma Vertical Ultimate*) Σ_v sebesar 145,56, dan daya dukung tiang tunggal sebesar 31,17 ton, serta daya dukung tiang kelompok sebesar 173,84 ton. Dari hasil ini, maka akan direncanakan pondasi *mini pile* dengan dimensi 20x20 dengan kedalaman 8 meter sejumlah 8 tiang.

1. Pendahuluan

Perkembangan infrastruktur dalam bidang konstruksi semakin meningkat [1]. Seperti pembangunan perkantoran, perumahan, ruko, rukan dan gedung pemerintahan, serta infrastruktur lain semakin di tingkatkan guna memenuhi kebutuhan masyarakat. Salah satu unsur yang primer dalam sebuah bangunan adalah pondasi karena pondasi merupakan bagian bawah bangunan (*sub-structure*) yang memiliki fungsi untuk menyalurkan beban dari bangunan ke tanah dengan analisa dan perhitungan yang sesuai kondisi tanah yang di akan di bangun[2][3][4].

Pondasi berperan mendistribusikan beban bangunan di atasnya, sehingga bisa disalurkan kelapisan tanah dibawahnya dengan baik dan membuat bangunan mampu berdiri dengan kokoh [5][6]. Pemilihan tipe pondasi menjadi hal yang sangat penting untuk diperhatikan karena pemilihan tipe pondasi harus didasarkan dari fungsi bangunan di atasnya (*upper structure*) yang akan dipikul oleh pondasi yang akan direncanakan [7][8][9]. Salah satu jenis pondasi yang ada adalah pondasi *mini pile*. Pondasi tersebut merupakan pondasi yang digunakan apabila tanah pondasi pada kedalaman normal tidak mampu mendukung beban di atasnya. Sedangkan tanah keras terletak pada kedalaman yang sangat dalam .Pembangunan gedung perkantoran menjadi salah satu perencanaan konstruksi yang perlu direncanakan dengan tepat. Keamanan serta kenyamanan menjadi fokus utamanya.

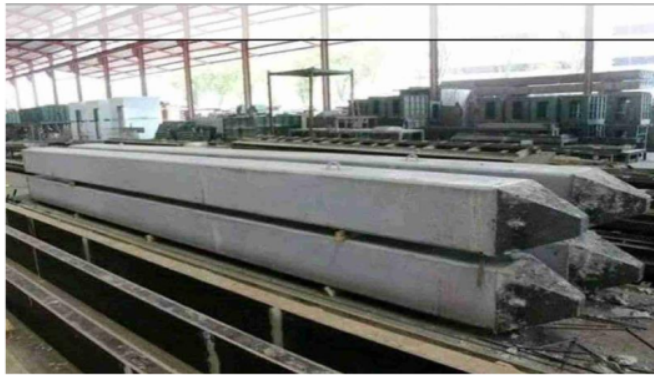
PT MAJU JAYA merupakan sebuah perusahaan konsultan pembangunan, yang memerlukan gedung yang kuat dan nyaman untuk tempat bekerja karyawannya. Kegiatan perencanaan yang mendasari penulis dalam melakukan perencanaan Gedung PT MAJU JAYA, salah satunya adalah perencanaan pondasi tiang pancang pada gedung sekretariat dewan DPRD kabupaten kediri, yang di lakukan oleh Hartanto et.al 2018[10][11][12]. Pada perencanaan ini menggunakan metode peritungan yang sama yaitu dengan penelitian tersebut yaitu metode *mayerhoff*. Tujuan penelitian ini untuk merencanakan kekuatan pondasi *mini pile* agar gedung PT MAJU JAYA bisa kuat dari semua beban yang terjadi.

2. Studi Literatur

Pondasi merupakan struktur bawah bangunan yang berfungsi menyalurkan beban bangunan ke tanah, secara garis besar jenis pondasi di bedakan jadi dua yaitu pondasi dalam dan pondasi dangkal [13][14]. Ada banyak jenis pondasi dalam, salah satunya adalah pondasi tiang *mini pile*, berikut ini penjelasan tentang pondasi tiang *mini pile*[15].

2.1 Pondasi *Mini pile*

Pondasi *mini pile* merupakan salah satu jenis pondasi tiang yang digunakan untuk menopang pondasi suatu bangunan baik itu bangunan jembatan, dermaga, gedung, dolken dan lainnya[16][17][18]. Bentuk penampang *mini pile* biasanya kotak dan segitiga dengan variasi penampang 20 x 20 cm sampai dengan 40 x 40 cm dengan variasi panjang antara 3 m sampai dengan 9 m. Untuk kebutuhan yang lebih panjang pile juga bisa disambung dengan plat besi yang dilas[19][20].



Sumber : katalog INTICONE

Gambar 1. Minipile Penampang Persegi

2.2 Kapasitas Daya Dukung *Minipile Tunggal*

Kapasitas daya dukung tunggal adalah seberapa besar kapasitas yang dapat di pikul oleh tiang tunggal [21][22], untuk menghitung daya dukung *mini pile* tunggal menggunakan metode *Mayerhoff*. Perhitungan daya dukung tiang menurut *Meyerhoff* menggunakan persamaan berikut:

$$P_{ult} = q_{cr} \cdot A_p + \Sigma f_s \cdot A_s \qquad P_{all} = \frac{P_{ult}}{FK}$$

Dimana:

P_{ult} = Beban maksimum yang bekerja pada tiang

P_{all} = Kapasitas beban yang diijinkan

A_p = Luas penampang dasar pondasi

A_s = Keliling pondasi tiang

Q_{cr} = qc rata-rata, sepanjang 4D bagian atas rencana ujung tiang, dan 1D dibawah ujung

Σf_s = Jumlah hambatan pelekak

FK = Faktor keamanan nilainya antara 2,5-3, diambil 3.

2.3 Daya Dukung *Mini pile* Kelompok

Pondasi *mini pile* sangat umum dipasang berkelompok, dikatakan berkelompok karena *mini pile* akan disusun dengan jarak yang telah ditentukan kemudian akan diikat menjadi satu menggunakan *pile cap*[23][24]. Ada beberapa hal yang harus diperhatikan dalam perhitungan daya dukung tiang kelompok diantaranya yaitu:

1. Jumlah Tiang

Untuk menentukan jumlah tiang, kita bisa menghitungnya sesuai dengan beban aksial yang bekerja pada kolom dibagi dengan kapasitas daya dukung ijin tiang tunggal[25]. Maka rumus yang digunakan adalah sebagai berikut:

$$n = \frac{p}{Q_{ijin}}$$

Dengan:

n = Jumlah Tiang

P = Beban Yang Bekerja

Q_{ijin} = Pasitas Daya Dukung Ijin Tiang Tunggal

2. Jarak Antar tiang

Untuk menghitung jarak antar tiang sebagai berikut:

$$S \leq 2,5D$$

$$S \geq 3D$$

Dengan:

S = Jarak pusat ke pusat tiang

D = Diameter tiang Jarak antar *mini pile* umumnya minimum 0,60 meter dan maksimum 2 meter.

3. Efisiensi Kelompok Tiang

Salah satu persamaan yang disarankan oleh *Converse-Labarre formula* untuk menghitung efisiensi kelompok tiang adalah sebagai berikut:

$$Eg = 1 - \left[\frac{(n-1) \cdot m + (m-1) \cdot n}{90 \cdot m \cdot n} \right] \cdot \theta$$

$$\theta = \text{Arc } tg \cdot \frac{D}{S}$$

$$Pg = Eg \cdot nt \cdot Pall$$

Dengan:

Eg = Efisiensi kelompok tiang

M = Jumlah tiang pada deretan baris

N = Jumlah tiang pada deretan kolom

D = Diameter tiang

- S = Jarak antar tiang (diambil 2,5D)
 Pg = Kapasitas ijin tiang kelompok
 $Pall$ = Kapasitas beban ijin tiang tunggal
 Nt = Jumlah tiang dalam kelompok

2.4 Distribusi Beban Pada Tiang

Pada saat *mini pile* kelompok diberi beban dari kolom maka *pile cap* akan menyalurkan beban yang diterimanya ke masing-masing tiang[12]. Berikut ini cara untuk menghitung distribusi beban tersebut dapat dilakukan seperti berikut:

$$P_{max} = \frac{\Sigma Vu}{n} \pm \frac{My \cdot Xmax}{ny \cdot \Sigma X^2} \pm \frac{Mx \cdot Ymax}{nx \cdot \Sigma Y^2}$$

Dengan:

- P_{max} = Beban Maksimum Yang Di Terima Tiap Tiang
 Σvu = Totalbeban Aksial
 Ny = Jumlah Tiang Dalam Satu Sumbu Y
 Nx = Jumlah Tiang Dalam Satu Sumbu X
 N = Jumlah Tiang
 Mx = Momen Yang Bekerja Tegak Lurus Sumbu X
 My = Momen Yang Bekerja Tegak Lurus Sumbu Y
 $Xmax$ = Absis Maksimum Tiang Ke Pusat Tiang Kelompok
 $Ymax$ = Ordinat Maksimum Tiang Ke Pusat Tiang Kelompok
 Σx^2 = Jumlah Kuadrat Absis Tiang
 Σy^2 = Jumlah Ordinat Tiang

2.5 Penulangan *Pile Cap*

Pile cap berfungsi untuk menerima beban dari kolom dan mendistribusikannya ke *minipile*. Berikut ini merupakan rumus perhitungan penulangan *pile cap*.

$$Mn = Mu / \phi$$

$$dx = h - \text{tebal selimut beton} - \frac{1}{2} \text{ diameter tulangan}$$

$$Rn = \frac{Mn}{b \cdot dx^2}$$

$$m = \frac{fy}{0,85 \cdot fc}$$

$$\rho b = \frac{0,85 \cdot fc}{fy} \cdot \beta \cdot \frac{600}{600 + fy}$$

$$\begin{aligned}\rho_{max} &= 0,75 \cdot \rho_b \\ \rho_{min} &= \frac{1,4}{f_y} \\ \rho_{perlu} &= \frac{1}{m} \cdot \left[1 - \sqrt{\frac{2 \cdot m \cdot R_n}{f_y}} \right] \\ A_s \text{ perlu} &= \rho_{min} \cdot b \cdot d\end{aligned}$$

Dimana:

M_n	= Momen nominal
d_x	= Luas tulangan tanpa selimut beton
R_n	= Koefisien penampang
f_y	= Tegangan leleh baja
ρ_b	= Rasio penulangan dalam keadaan seimbang
ρ_{max}	= Rasio tulang tarik non-pratekan maximum
ρ_{min}	= Rasio tulang tarik non-pratekan minimum
d	= Tinggi efektif

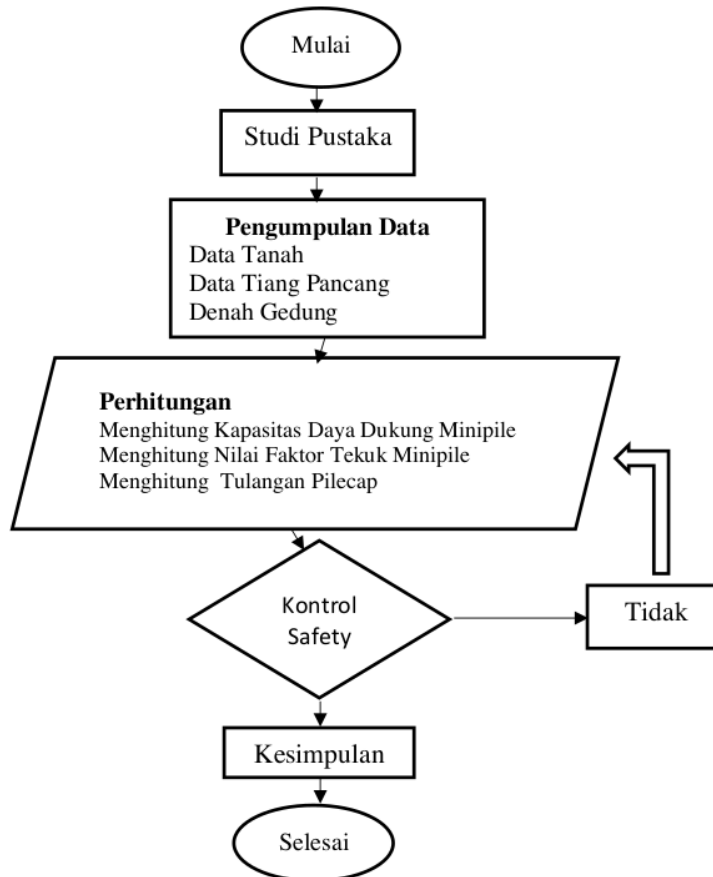
3. Metode Penelitian

3.1 Obyek penelitian

Penelitian ini dilakukan di Gedung PT. MAJU JAYA yang berlokasi di Desa Paron Kecamatan Ngasem Kabupaten Kediri. Gedung ini difungsikan sebagai perkantoran, dimana gedung ini terdiri dari 4 lantai dengan ukuran gedung panjang 10 m, lebar 12m, tinggi 16m, dan luas bangunan 120 m. Gedung ini dibangun diatas tanah berjenis sedang. Data berupa data hasil uji sondir dan data gedung yang telah di perhitungkan dengan menggunakan metode *Mayerhoff.*, untuk menghitung kapasitas daya dukung tiang tunggal dan daya dukung tiang kelompok serta faktor tekuk yang terjadi pada tiang pancang.

3.2 Alur Penelitian

Tahapan penelitian dijelaskan pada Gambar 2 bagan alur berikut:



Sumber : Data Diolah

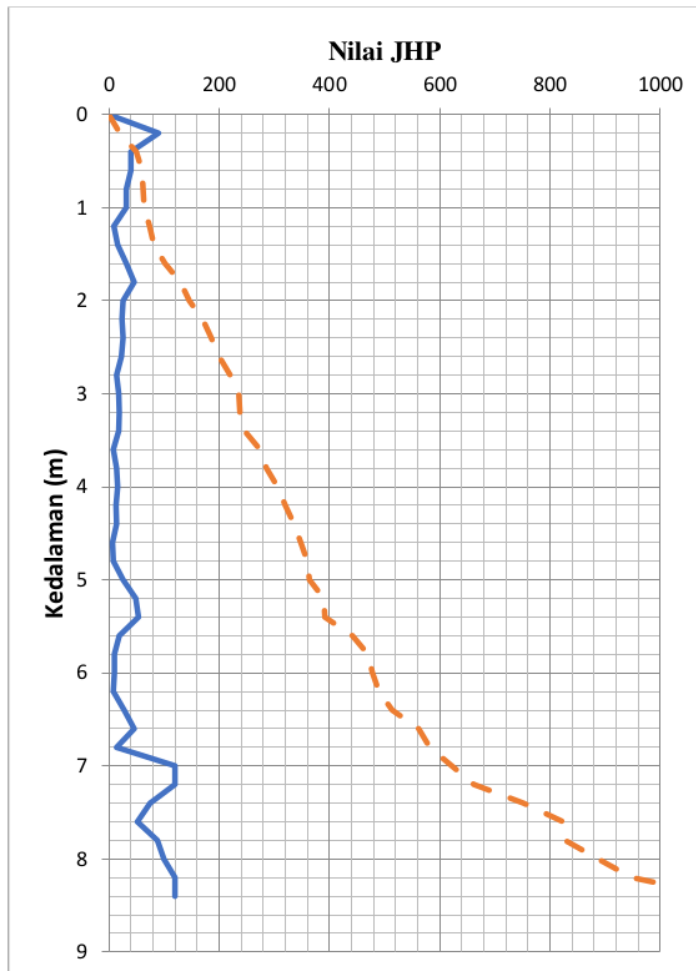
Gambar 2. Flowchart

Dari **Gambar 2**. Terlihat tahapan perencanaan yang dilakukan, meliputi perencanaan pondasi dimulai dengan penyelidikan tanah hingga perhitungan dimensi dan kedalaman pondasi tersebut. Penyelidikan tanah bertujuan untuk mengetahui keadaan tingkat kepadatan tanah, struktur lapisan, jenis tanah, dan sifat-sifat mekanis tanah. Data akan digunakan untuk menganalisis penentuan jenis dan kedalaman pondasi serta kapasitas daya dukung tanah. Selain data tanah, juga dilakukan pengumpulan data bangunan seperti gambar desain bentuk bangunan yang akan di bangun, dan data beban bangunan yang akan di bangun. Setelah data terkumpul dilakukan perhitungan kapasitas daya dukung *mini pile*, setelah itu lanjut menghitung faktor tekuk *mini pile* lalu baru menghitung *pile cap* guna menentukan dimensi dan ukuran tulangan yang akan di gunakan untuk *pile cap*.

4. Hasil dan Pembahasan

4.1 Nilai *Konus* Dan JHP

Nilai *konus* merupakan nilai yang di dapat dari perlawanan tanah terhadap ujung *konus* saat melakukan uji sondir, sedangkan nilai JHP nilai perlawanan kelekatan tanah. Berikut ini pada **Gambar 3**, terlihat grafik uji sondir yang menunjukkan nilai *konus* dan JHP.



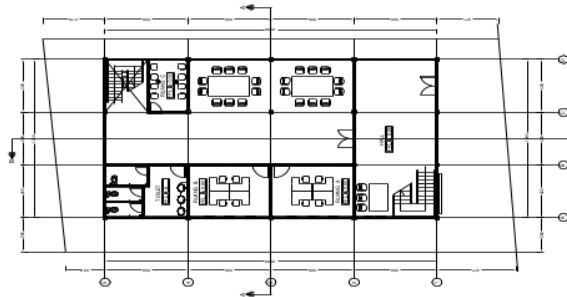
Sumber : Data Diolah

Gambar 3. Grafik nilai konus dan JHP

Dilihat dari **Gambar 3**. Pada perencanaan pondasi kali ini kedalaman yang digunakan 8 m dan dari hasil uji sondir yang dilakukan mendapatkan hasil seperti **Gambar 3**, yaitu nilai konus = 100 kg/cm² dan nilai JHP = 888 kg/cm² .

4.2 Denah Rencana penempatan pondasi

Denah rencana digunakan sebagai acuan untuk menentukan titik pondasi tiang pancang. Berikut pada **Gambar 4**, terlihat gambar denah dari rancangan pembangunan gedung PT. MAJU JAYA yang berlokasi di desa Paron kecamatan Ngasem kabupaten Kediri.



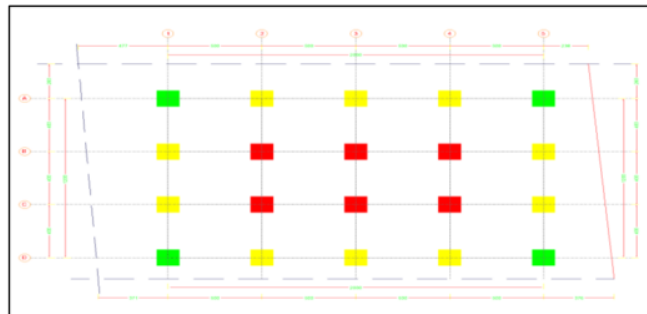
Sumber : Data Diolah

Gambar 4. Denah Rencana lantai dasar

Pada **Gambar 4**, dapat dilihat bahwa untuk panjang bangunan adalah 12 meter dan untung lebar bangunan 10 meter, serta luas bangunan didapatkan hasil 120 meter².

4.3 Hasil Perhitungan Beban Aksial

Pembagian pembebanan tiap kolom dapat di ilustrasikan seperti **Gambar 5**, di bawah ini.



Sumber : Data Diolah

Gambar 5. Gambar beban tiap kolom

Keterangan warna gambar:

1. Merah = K1

2. Kuning = K2

3. Hijau = K3

Dari **Gambar 5**, dapat dilihat bahwa beban yang warna merah mendapatkan beban paling berat, selanjutnya warna kuning, lalu beban warna hijau memiliki beban paling ringan.

Studi Perencanaan Pondasi *Mini Pile* Gedung PT. Maju Jaya Kecamatan Ngasem, Kab Kediri

<http://dx.doi.org/10.30737/jurmateks>

© 2021 JURMATEKS. Jurnal Manajemen & Teknik Sipil. All rights reserved.



Tabel 1. Hasil Perhitungan Menggunakan Metode *Mayerhoff*

Tipe kolom	Beban aksial (ton)	Daya Dukung Tiang Kelompok (ton)	Jumlah Tiang Minipile
K1	144,481	173,84	8
K2	72,2405	94,47	4
K3	36,12025	54,79	2

Sumber : Data Diolah

Dari **Tabel 1.** dapat dilihat bahwa hasil peritungan pada K1 yang mendapatkan beban *aksial* sebesar 144,481 ton dan daya dukung tiang kelompok sebesar 173,84 ton dan jumlah minipile yang digunakan pada K1 sebanyak 8 tiang, sedangkan pada K2 mendapatkan beban aksial sebesar 72,2405 ton dan daya dukung tiang kelompok sebesar 94,47 ton dan jumlah minipile yang digunakan pada K2 sebanyak 4 tiang, dan K3 mendapatkan beban aksial sebesar 36,12025 ton dan daya dukung tiang kelompok sebesar 54,79 ton dan jumlah *mini pile* yang digunakan pada K1 sebanyak 2 tiang.

4.4 Produk Tiang Pancang

Perencanaan pondasi untuk pembangunan gedung PT. MAJU JAYA kali ini menggunakan minipile dari PT. INTICONE . Berikut ini adalah katalog spesifikasi tiang pancang dari PT. INTICONE

Tabel 2. Spesifikasi *Minipile* PT. INTICON

Dimensi Penampang (mm)	Dimensi Tulangan (mm)	Mutu Beton	Panjang (cm)	Daya Dukung (ton)
200 x 200	4 x 8	K400	300/600	28
	4 x 10	K400	300/600	30
	4 x 13	K400	300/600	33
	4 x16	K400	300/600	35

Sumber: Katalog *Minipile Inticon*

Pada **Tabel 2.** terlihat bahwa perencanaan ini menggunakan tiang *mini pile* dimensi 200 mm x 200 mm dengan data berdasarkan pada katalog PT INTICONE, beban aksial yang diijinkan yaitu sebesar 35 ton.

4.5 Hasil Perhitungan Pondasi

Perhitungan perencanaan pondasi meliputi peritungan daya dukung tiang (**Tabel 3**), peritungan faktor tekuk (**Tabel 4**) serta peritungan penulangan pilecap(**Tabel 5**) dengan rincian sebagai berikut:

Tabel 3. Rekapitulasi Perhitungan Daya Dukung *Mini pile*

Titik Pondasi	Dimensi		P_{max} (ton)	$P_{all} >$ P_{max}	Jumlah <i>Minipile</i>	P_g (ton)	ΣV_u (ton)	$P_g > P_{max}$
	<i>Minipile</i> (cm)	P_{all} (ton)						
K1	20x20	31,17	23,515	Aman	8	173,84	144,481	Aman
K2	20x20	31,17	23,515	Aman	4	94,47	144,481	Aman
K3	20x20	31,17	23,515	Aman	2	54,79	36,12025	Aman

Sumber: Data Diolah

Dari Tabel 3 dapat dilihat bahwa pada K1, K2, dan K3 daya dukung tunggalnya sebesar 31,17 ton. Dan daya dukung tiang kelompoknya untuk K1 sebesar 173,84 ton, dan K2 sebesar 94,43 ton, sedangkan K3 sebesar 54,79 ton.

Tabel 4. Rekapitulasi Perhitungan Faktor Tekuk Tiang

Faktor Tekuk (kg/cm^2)	$\bar{\sigma}$ (kg/cm^2)	Faktor tekuk $< \bar{\sigma}$
369,11	2400	Aman

Sumber: Data Diolah

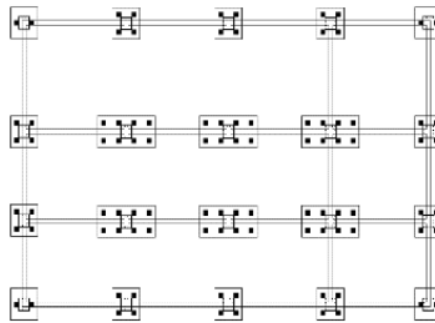
Pada Tabel 4. perhitungan tekuk menggunakan beban yang paling maksimal makan di peroleh hasil sebesar 369,11 kg/cm^2 lebih kecil dari yg di ijinakan maksimal 2400 kg/cm^2 .

Tabel 5. Rekapitulasi Perhitungan Penulangan *Pile Cap*

Titik Pondasi	Dimensi <i>Pile</i>	Tebal <i>Pile Cap</i>	Tulangan	Tulangan
	<i>Cap</i> (mm)	(mm)	Tekan (mm)	Tarik (mm)
K1	2850 x 1350	500	D16 – 250	D19 – 170
K2	1350 x 1350	500	D16 – 250	D19 – 170
K3	1350 x 1350	500	D16 – 250	D19 – 170

Sumber: Data Diolah

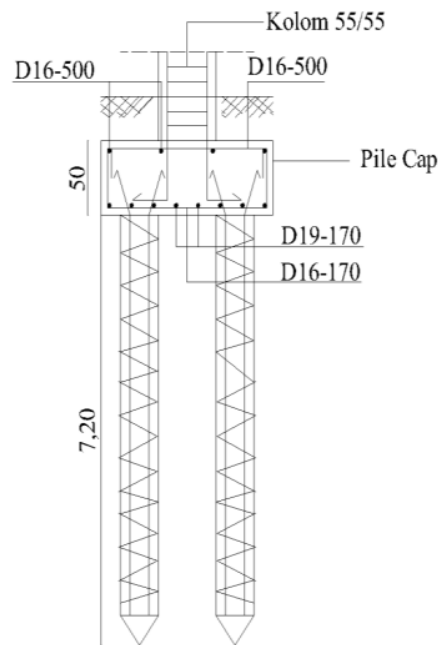
Dari Tabel 5. dapat di ketahui K1 memiliki dimensi *pile cap* 2850x1350 mm dan untuk K2 dan K3 memiliki dimensi *pile cap* yang sama yaitu 1350x1350 mm. Sedangkan ketebalan K1, K2, dan K3 memiliki ketebalan *pile cap* yang sama yaitu 500 mm dan untung tulangan tekan menggunakan besi yang sama yaitu D16-250 dan untuk tulangan tarik menggunakan besi D19-170.



Sumber : Data Diolah

Gambar 6. Gambar Tampak Atas Pondasi

Dengan melihat **Gambar 6** kita bisa mengetahui penempatan titik tiang *minipile* dan jumlah tiang *minipile* pada setiap titik pondasi berbeda-beda karena pembagian beban di setiap titik juga berbeda, pembagian beban dapat dilihat di **Gambar 4**.



Sumber : Data Diolah

Gambar 6. Potongan Pondasi

Pada **Gambar 6**, merupakan gambar Potongan pondasi *minipile*, di gambar di atas juga bisa di lihat detail pembesian *minipile* dan *pilecap*.

5 Kesimpulan Dan Saran

5.1 Kesimpulan

Berdasarkan hasil perhitungan pondasi didapatkan kesimpulan sebagai berikut. Daya dukung tiang minipile pada kedalaman 8 m dengan dimensi tiang 20x20 cm dan perhitungan menggunakan metode *Meyerhoff*, maka diperoleh $q_c = 100 \text{ kg/cm}^2$ diperoleh:

1. Daya dukung tiang tunggal sebesar $P_{all} = 31,17 \text{ ton} > P_{max} = 23,515 \text{ ton}$ AMAN,
2. Daya dukung tiang kelompok K1 sebesar $P_g = 173,84 \text{ ton} > \Sigma V_u = 144,481 \text{ ton}$ AMAN dengan jumlah titik tiang sebanyak 8 titik tiang, K2 sebesar $P_g = 94,47 \text{ ton} > \Sigma V_u = 72,2405 \text{ ton}$ AMAN dengan jumlah titik tiang sebanyak 4 titik tiang, K3 sebesar $P_g = 54,79 \text{ ton} > \Sigma V_u = 36,12025 \text{ ton}$ AMAN dengan jumlah titik tiang sebanyak 2 titik tiang.
3. Untuk perhitungan faktor tekuk didapat nilai tekuk $= 369,11 \text{ kg/cm}^2 < \bar{\sigma} = 1600 \text{ kg/cm}^2$ AMAN, sehingga pondasi tiang pancang aman dari bahaya tekuk.

5.2 Saran

Untuk penelitian berikutnya penulis menyarankan agar dalam penyelidikan tanah bisa menggunakan CPT dan SPT agar diperoleh data yang akurat dan sesuai dengan kondisi tanah yang sebenarnya.

Daftar Pustaka

- [1] A. K. Umam, S. Winarto, A. Ridwan, and A. I. Candra, "Perencanaan Pondasi Tiang Pancang Gedung Dinas Tenaga Kerja Dan Transmigrasi," *J. Manaj. Teknol. Tek. Sipil*, vol. 3, no. 1, p. 23, 2020, doi: 10.30737/jurmateks.v3i1.883.
- [2] G. Moningga, O. B. A. Sompie, and J. A. R. Sumampouw, "Bearing Capacity Of Cone Shaped Foundations With Semi Angle B Variation And Different Roughness," *J. Ilm. Media Eng.*, vol. 3, no. 2, pp. 149–160, 2013.
- [3] B. A. Wiratmoko, S. Winarto, and Y. C. SP, "Perencanaan Pondasi Tiang Pancang Gedung Ketahanan Pangan Nganjuk," *J. Manaj. Teknol. Tek. Sipil*, vol. 2, no. 1, pp. 106–120, 2019.
- [4] S. Van Baars, "The inclination and shape factors for the bearing capacity of footings," *Soils Found.*, vol. 54, no. 5, pp. 985–992, 2014, doi: 10.1016/j.sandf.2014.09.004.
- [5] S. A. A. Hasan and S. D. Hartantyo, "Performance Analysis Of 'Toga' Foundation with Cap on Thick Soft Soil Based on Laboratory Models and Finite Element Analysis," *U KaRsT*, vol. 4, no. 1, pp. 223–236, 2020, doi: 10.1088/1742-6596/1168/2/022063.A.
- [6] Irwansyah and S. Hendri, "Analisis Jenis Pondasi Gedung Mesjid Agung Kota Tanjung Palai," *Juitech*, vol. 5, no. 1, pp. 27–33, 2021.
- [7] A. I. Candra, "Analisis Daya Dukung Pondasi Strauss Pile Pada Pembangunan Gedung Mini Hospital Universitas Kadiri," *Ukarst*, vol. 1, no. 1, pp. 63–70, 2017.
- [8] R. Rizaludin, S. Winarto, and A. Ridwan, "Perencanaan Pondasi Tiang Pancang Gedung Pasca Sarjana Fakultas Teknik Universitas Kadiri," *J. Manaj. Teknol. Tek. Sipil*, vol. 3, no. 1, p. 55, 2020, doi: 10.30737/jurmateks.v3i1.889.
- [9] S. Hartiwi and E. Priadi, "Studi Optimasi Fondasi Dalam Pada Gedung Rumah Sakit Umum Jeumpa Kota Pontianak," *J. Mhs. Tek. Sipil Univ. Tanjungpura*, vol. 6, no. 3, pp. 1–10, 2019.
- [10] J. Pagehgi, "Analisis Penggunaan Pondasi Mini Pile Dan Pondasi Borpile Terhadap Biaya Dan Waktu Pelaksanaan Pembangunan Ruang Kelas Smpn 10 Denpasar," *EXTRAPOLASI J. Tek. Sipil*, vol. 8, no. 1, 2015.
- [11] R. Ilyas Kurniawan, A. Ridwan, S. Winarto, and A. I. Candra, "Perencanaan Pondasi Tiang (Studi Kasus Hotel Merdeka Tulungagung)," *J. Manaj. Teknol. Tek. Sipil*, vol. 2, no. 1, p. 144, 2019, doi: 10.30737/jurmateks.v2i1.406.
- [12] L. Li, J. Li, Y. Wang, and W. Gong, "ScienceDirect Analysis of nonlinear load-displacement behaviour of pile groups in clay considering installation effects," *Soils Found.*, vol. 60, no. 4, pp. 752–766, 2020, doi: 10.1016/j.sandf.2020.04.008.
- [13] H. Wahyudiono and S. Anam, "Perencanaan Pondasi Bore Pile Pada Proyek Jembatan Ngujang II Kab.Tulungagung," *U KaRsT*, vol. 2, no. 1, pp. 20–27, 2018.
- [14] Y. Cahyo, H. Wahyudiono, and S. D. Hartantyo, "Pondasi Tiang Pancang Pada Gedung Serbaguna Universitas Kadiri," *U KaRsT*, vol. 1, no. 2, pp. 137–145, 2017.
- [15] J. Hartono, "Analisis Penanganan Longsor Dengan Perkuatan Mini Pile Menggunakan Software Plaxis V 8.2 Pembangunan Jalan Tol Balikpapan Samarinda," *PORTAL J. Tek. Sipil*, vol. 12, no. 1, pp. 9–20, 2020.
- [16] A. Mohajerani, D. Bosnjak, and D. Bromwich, "Analysis and design methods of screw piles: A review," *Anal. Des. methods screw piles A Rev.*, vol. 56, no. 1, pp. 115–128, 2016, doi: 10.1016/j.sandf.2016.01.009.
- [17] A. Rifky, "Studi Perbandingan Pondasi Kayu Galam Dan Mini Pile Pada Bangunan Perumahan Tipe Red Valerian Komplek Citra Garden Banjarmasin," *J. Rekayasa Sipil*, vol. 2, no. 1, pp. 1–8, 2014.
- [18] N. Asnah and E. Mulyani, "Perancangan Tempat Penyimpanan Spun Pile dan Mini Pile di Lokasi Padat Aktivitas (Studi Kasus Gedung Laboratorium Universitas Tanjungpura Pontianak)," *J. Mhs. Tek. Sipil Univ. ...*, vol. 6, no. 2, pp. 1–7, 2019.

- [19] H. Hazarika *et al.*, "Tire-chip reinforced foundation as liquefaction countermeasure for residential buildings," *Soils Found.*, vol. 60, no. 2, pp. 315–326, 2020, doi: 10.1016/j.sandf.2019.12.013.
- [20] C. Lam, S. A. Jefferis, T. P. Suckling, and V. M. Troughton, "Effects of polymer and bentonite support fluids on the performance of bored piles," *Soils Found.*, vol. 55, no. 6, pp. 1487–1500, 2015, doi: 10.1016/j.sandf.2015.10.013.
- [21] Badan Standardisasi Nasional, "Cara uji penetrasi lapangan dengan alat sondir," *Sni*, pp. 1–23, 2008.
- [22] D. Kartikasari and D. Sanhadi, "Studi Evaluasi Pondasi Tiang Pancang (Spun Pile) Dengan Pondasi Tiang Bor (Bored Pile) Pada Gedung Kantor," *U KaRsT*, vol. 3, no. 2, pp. 121–130, 2019.
- [23] D. Sarkar, M. Goudarzy, D. Ko, and T. Wichtmann, "Influence of particle shape and size on the threshold fines content and the limit index void ratios of sands containing non-plastic fines," *Soils Found.*, vol. 60, pp. 621–633, 2020, doi: 10.1016/j.sandf.2020.02.006.
- [24] S. S. M. Imam Mustofa, Drs. Sigit Winarto, ST. MT., Dr. Ahma Ridwan, "Perencanaan pondasi tiang pancang pada gedung universitas tulungagung," *Jurmateks*, vol. 1, no. 2, pp. 1–9, 2018, doi: 10.30737/jurmateks.v1i2.379.
- [25] S. Supriyadi, A. Ridwan, and Y. Cahyo, "Study Perencanaan Pondasi Gedung Guest House 6 Lantai Di Kota Kediri," *J. Manaj. Teknol. Tek. Sipil*, vol. 3, no. 1, p. 65, 2020, doi: 10.30737/jurmateks.v3i1.890.

perencanaan pondasi

ORIGINALITY REPORT

14%

SIMILARITY INDEX

MATCH ALL SOURCES (ONLY SELECTED SOURCE PRINTED)

★Hari Prasetiawan, Ahmad Ridwan, Yosef Cahyo. "EVALUASI
PENGENDALIAN MUTU PADA PROYEK PEMBANGUNAN OBYEK
WISATA SEDUDO DI KABUPATEN NGANJUK", Jurnal Manajemen
Teknologi & Teknik Sipil, 2019 1%

Crossref

EXCLUDE QUOTES ON

EXCLUDE MATCHES OFF

EXCLUDE BIBLIOGRAPHY ON